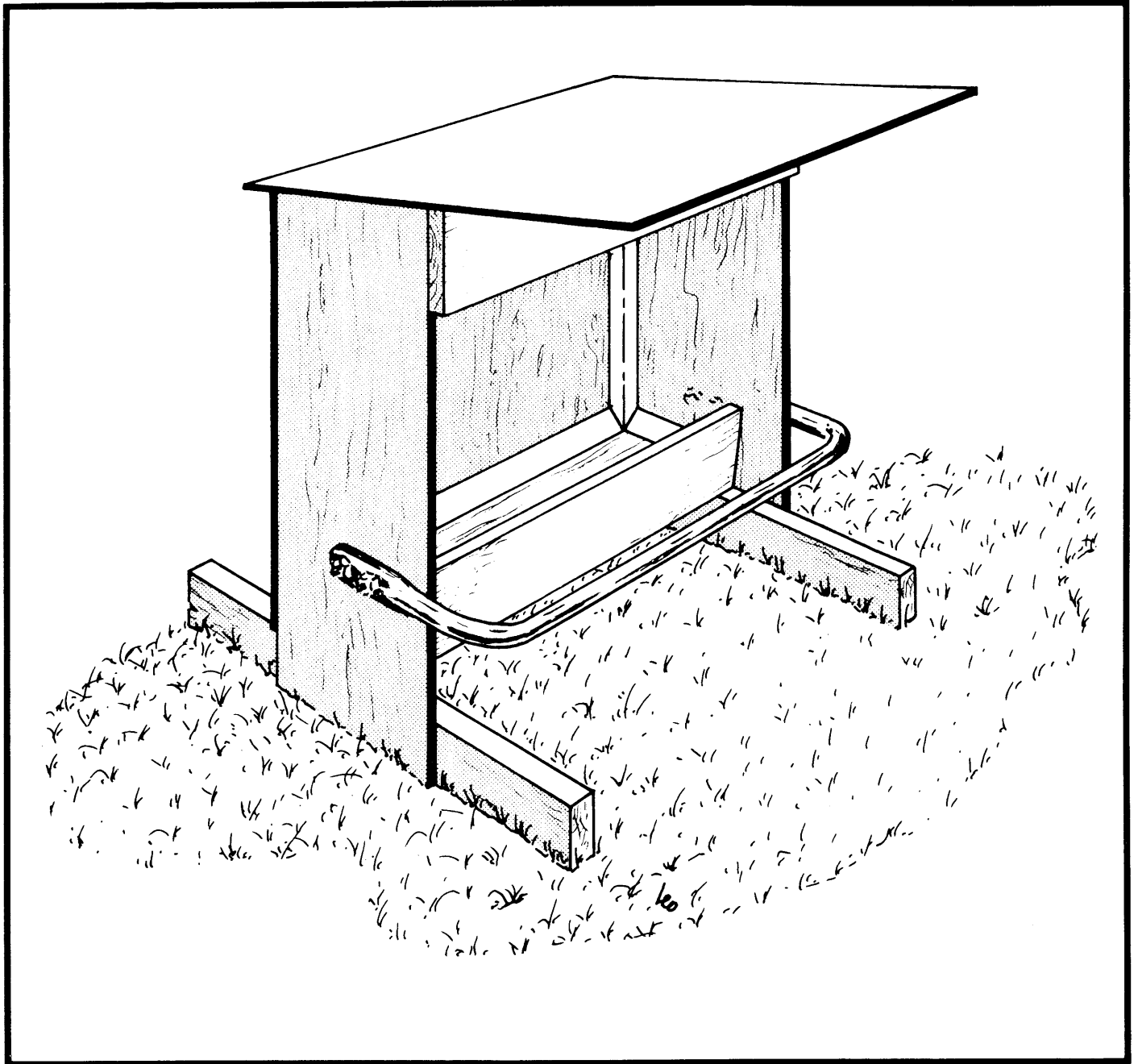


PLAN
4614

MANGEOIRE A COMPLEMENTS MINERAUX PORTATIVE



Le Service de plans canadiens prépare des plans et des feuillets indiquant comment construire des bâtiments agricoles, des bâtiments d'élevage, des entrepôts et des installations modernes pour l'agriculture canadienne.

Ce feuillet contient des détails sur les parties composantes d'une construction rurale ou d'une pièce de matériel agricole. On peut obtenir un exemplaire de ce feuillet en s'adressant à l'ingénieur des services provinciaux de vulgarisation de la région ou à un conseiller agricole.

MANGEOIRE A COMPLEMENTS MINERAUX PORTATIVE

PLAN 4614 REVISE: 81:02

Il s'agit d'une simple boîte d'alimentation faite de contre-plaqué et montée sur deux patins de 2 x 4 po pour plus de stabilité. Un toit en porte-à-faux la protège contre la pluie et la neige poussées par le vent.

Le garde-corps en tuyau d'acier entourant l'avant du nourrisseur empêche les moutons de souiller l'intérieur de la boîte.

1. coupe de la boîte
2. patin de 2 x 4 po
3. fond de 2 x 8 po
4. contre-plaqué de 3/8 po
5. panneau avant de 1 x 6 po
6. tasseau de coin de 2 x 2 po
7. tasseau de 1 x 2 po
8. tasseau de coin biseauté et incliné à 45°
9. tuyau galvanisé de 1/2 po à bouts aplatis et percés pour recevoir des boulons de 5/16 po

