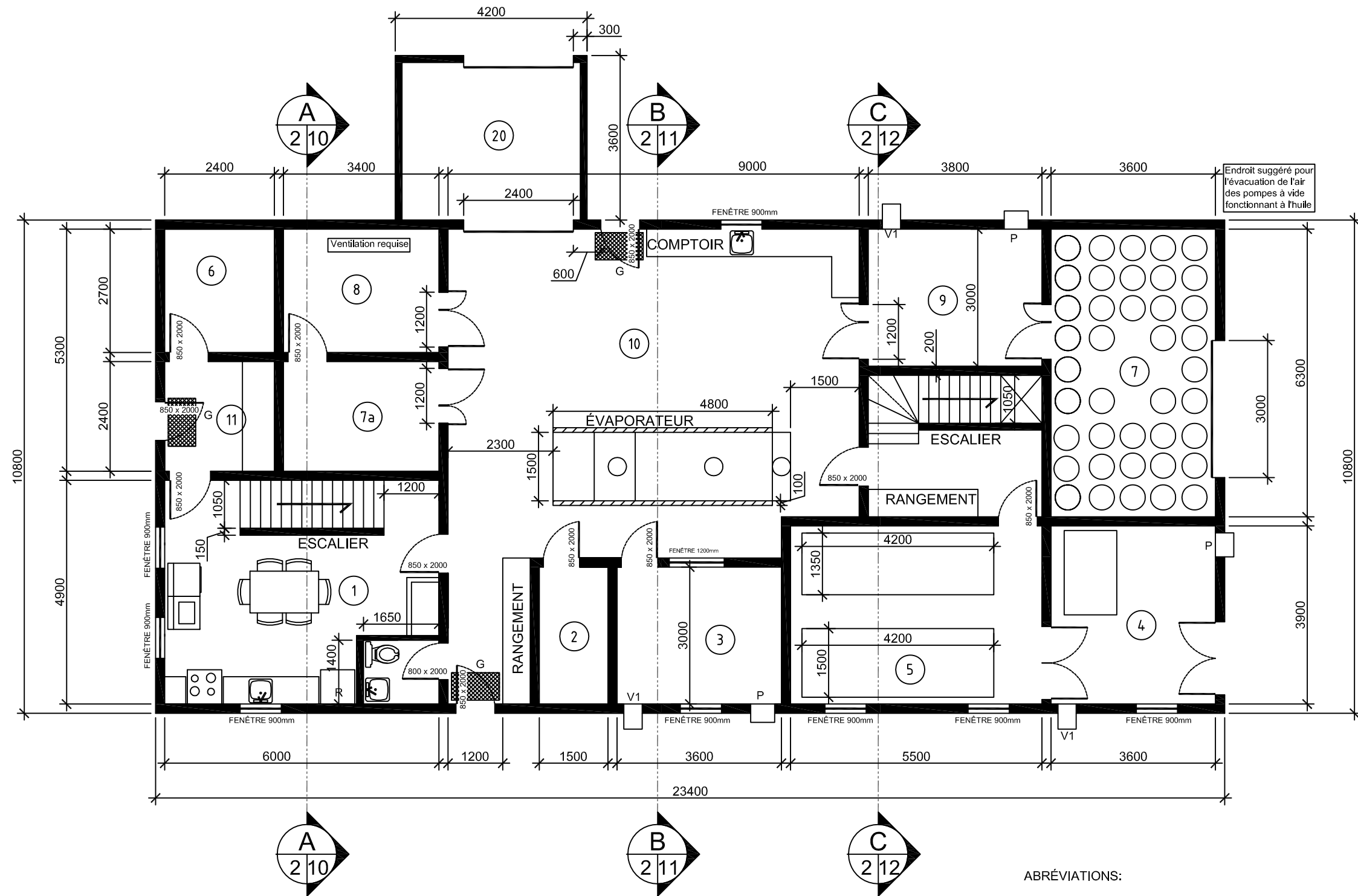




Projet
CABANE À SUCRE PLUS DE 20 000 ENTAILLES
Site (Adresse du projet)
Client ACÉRICULTEURS

Note
L'entrepreneur est tenu de vérifier toutes les mesures de ce dessin. Toute erreur ou omission devra être signalée au professionnel concerné avant de procéder au travail. Aucune dimension ne devra être mesurée directement sur ce dessin. Seuls les plans portant la mention "Pour construction" à la case "Étape" seront valides sur le chantier.
Titre CABANE À SUCRE
Échelle AUCUNE
Fichier dwg
Date 21 SEPTEMBRE 2010
Étape EXÉCUTION

Projet	CABANE À SUCRE PLUS DE 20 000 ENTAILLES
Site	(Adresse du projet)
Cliant	ACÉRICULTEURS



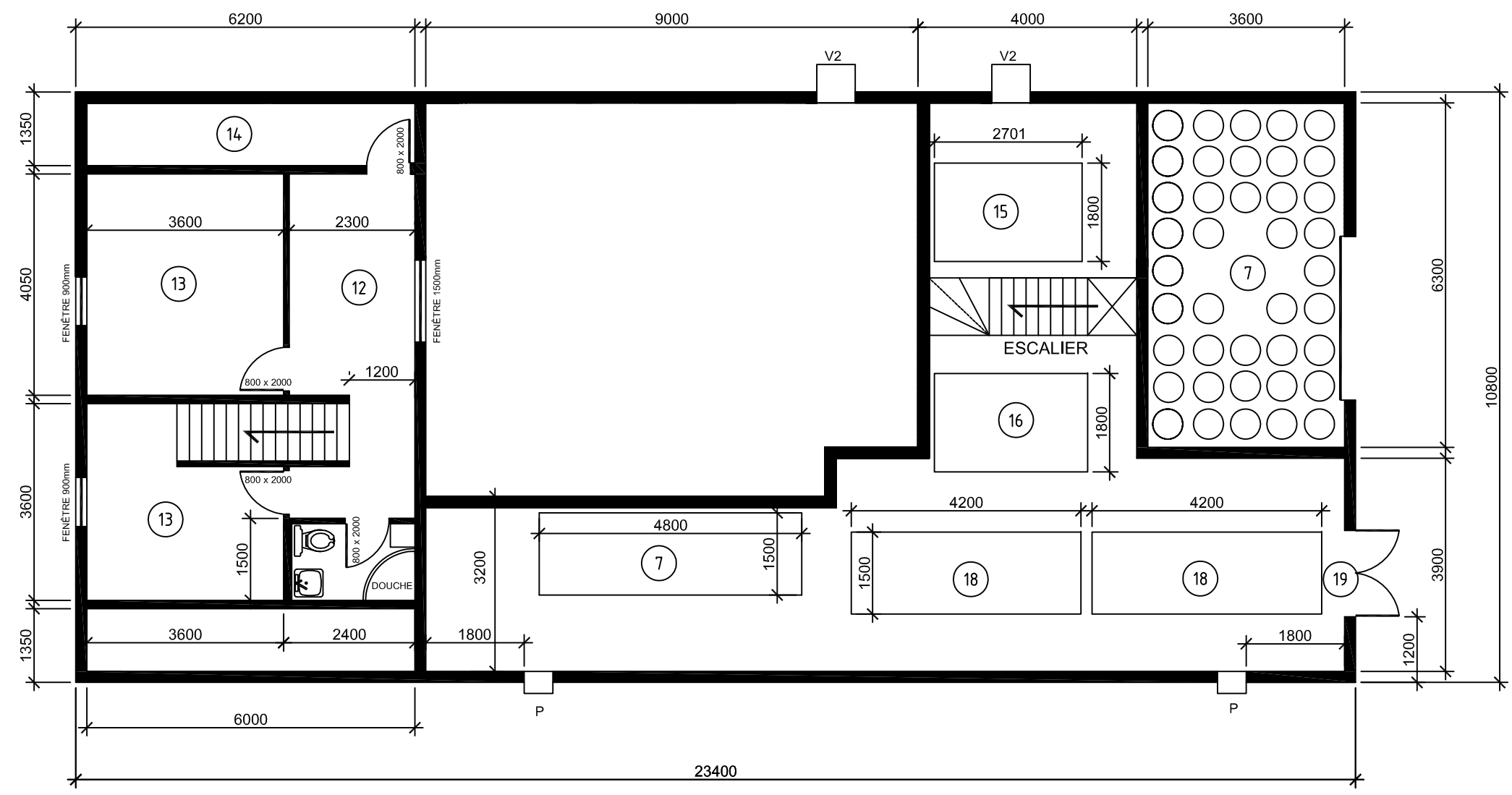
AMÉNAGEMENT DU REZ-DE-CHAUSSÉE
ÉCHELLE 1:100

- ABRÉVIATIONS:
- G- GRILLE GRATTE-PIED
 - V1- VENTILATEUR VITESSE VARIABLE 350mm
 - V2- VENTILATEUR VITESSE VARIABLE 600mm
 - P- PRISE D'AIR

Note
L'entrepreneur est tenu de vérifier toutes les mesures de ce dessin. Toute erreur ou omission devra être signalée au professionnel concerné avant de procéder au travail. Aucune dimension ne devra être mesurée directement sur ce dessin. Seuls les plans portant la mention "Pour construction" à la case "Étape" seront valides sur le chantier.

Titre	CABANE À SUCRE
Échelle	1:100
Fichier dwg	
Date	21 SEPTEMBRE 2010
Étape	EXÉCUTION

Projet	CABANE À SUCRE PLUS DE 20 000 ENTAILLES
Site	(Adresse du projet)
Cliant	ACÉRICULTEURS



AMÉNAGEMENT DU DEUXIÈME ÉTAGE
ÉCHELLE 1:100

- ABRÉVIATIONS:
- G- GRILLE GRATTE-PIED
 - V1- VENTILATEUR VITESSE VARIABLE 350mm
 - V2- VENTILATEUR VITESSE VARIABLE 600mm
 - P- PRISE D'AIR

Note
L'entrepreneur est tenu de vérifier toutes les mesures de ce dessin. Toute erreur ou omission devra être signalée au professionnel concerné avant de procéder au travail. Aucune dimension ne devra être mesurée directement sur ce dessin. Seuls les plans portant la mention "Pour construction" à la case "Étape" seront valides sur le chantier.

Titre	CABANE À SUCRE
Échelle	1:100
Fichier dwg	
Date	21 SEPTEMBRE 2010
Étape	EXÉCUTION

Projet

CABANE À SUCRE PLUS DE 20 000 ENTAILLES

Site

(Adresse du projet)

Cliant

ACÉRICULTEURS

Note

L'entrepreneur est tenu de vérifier toutes les mesures de ce dessin. Toute erreur ou omission devra être signalée au professionnel concerné avant de procéder au travail. Aucune dimension ne devra être mesurée directement sur ce dessin. Seuls les plans portant la mention "Pour construction" à la case "Étape" seront valides sur le chantier.

Titre

CABANE À SUCRE

Échelle

1:100

Fichier dwg

Date

21 SEPTEMBRE 2010

Étape

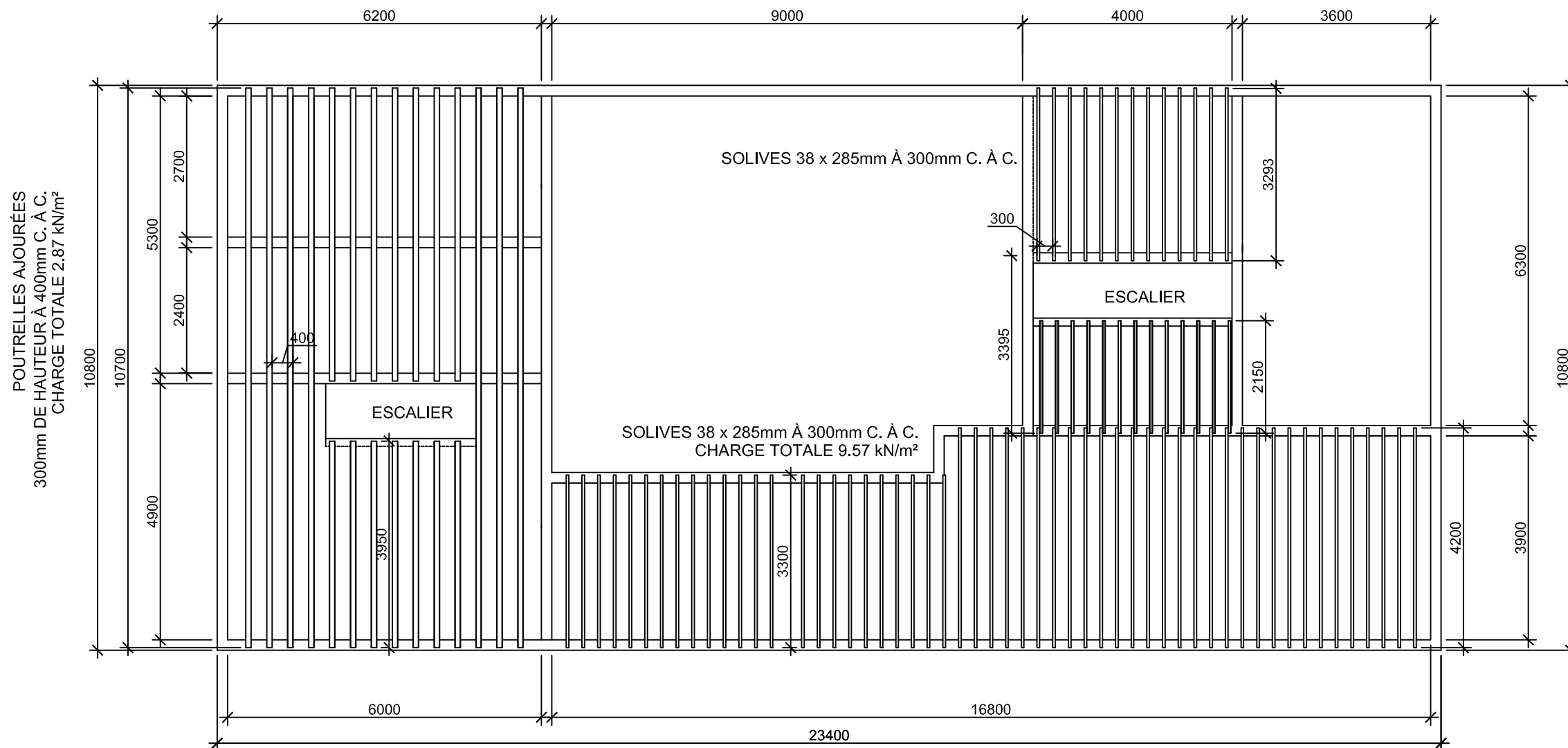
EXÉCUTION

Préparé par

LUC DUBREUIL ING.
RAYMOND BERNIER ING.

4

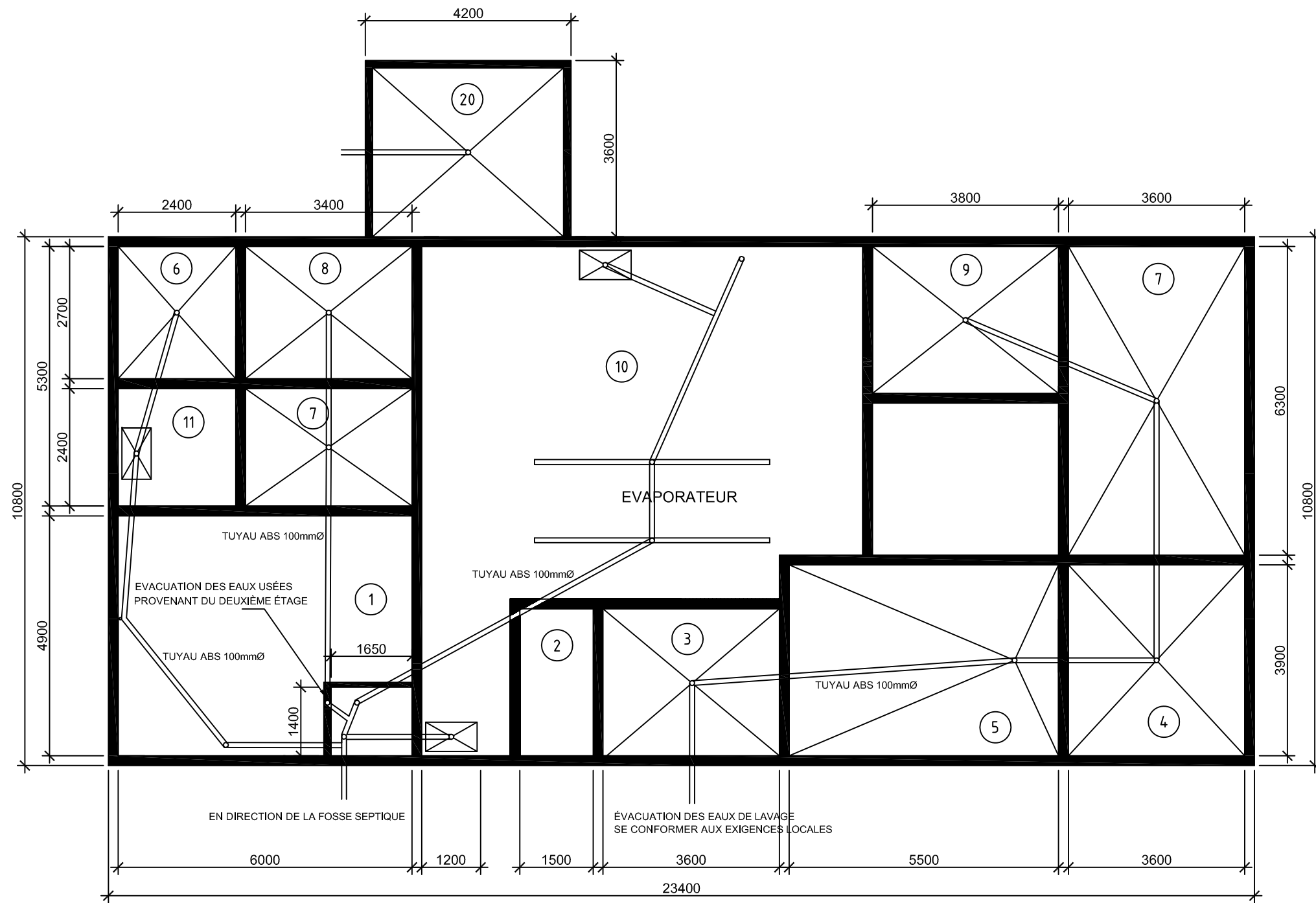
15



NOTE: LA STRUCTURE DOIT FAIRE L'OBJET D'UNE APPROBATION PAR UN INGÉNIEUR

STRUCTURE DU PLANCHER DU DEUXIÈME ÉTAGE

ÉCHELLE 1:100



NOTE: DES SYPHONS DOIVENT ÊTRE INSTALLÉS SUR LES TUYAUX D'ÉVACUATION POUR EMPÊCHER LES RETOURS D'ODEUR

SCHÉMA D'ÉVACUATION DES EAUX USÉES

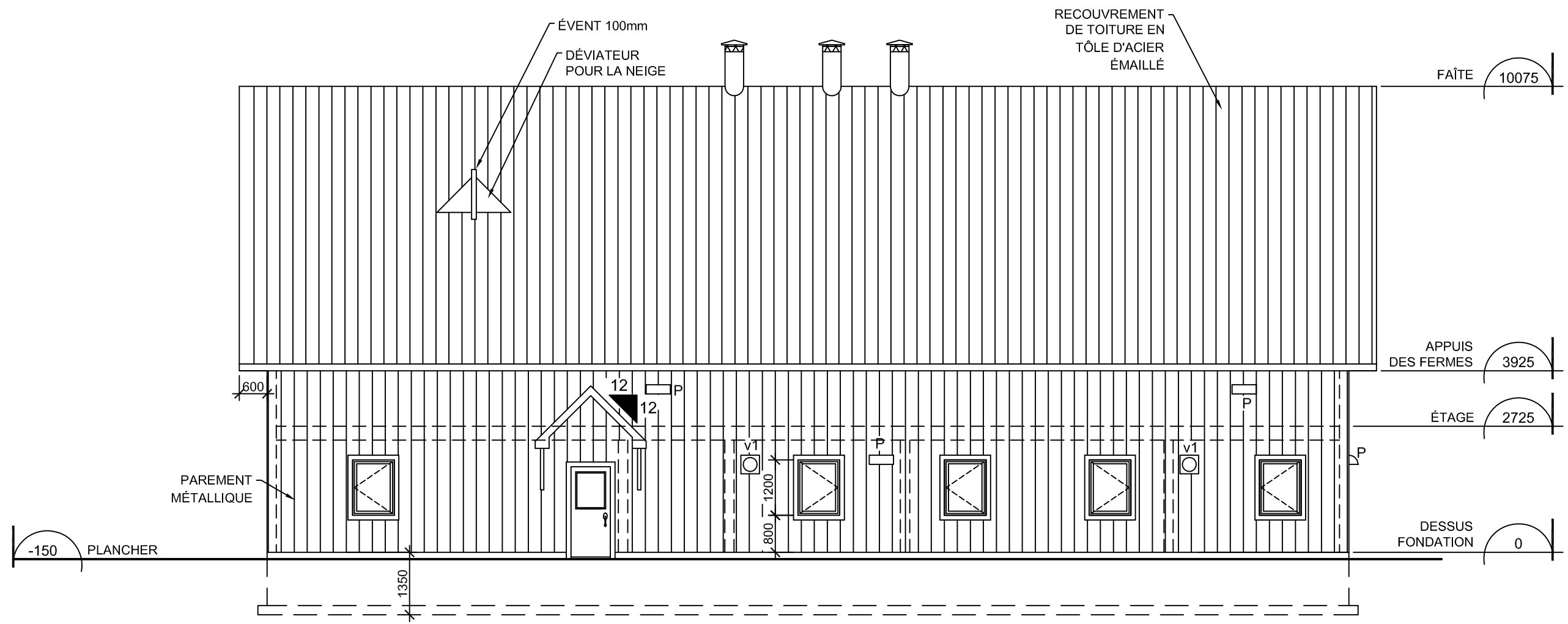
ÉCHELLE 1:100

Projet	CABANE À SUCRE PLUS DE 20 000 ENTAILLES
Site	(Adresse du projet)
Cliant	ACÉRICULTEURS

Note
 L'entrepreneur est tenu de vérifier toutes les mesures de ce dessin. Toute erreur ou omission devra être signalée au professionnel concerné avant de procéder au travail. Aucune dimension ne devra être mesurée directement sur ce dessin. Seuls les plans portant la mention "Pour construction" à la case "Étape" seront valides sur le chantier.

Titre	CABANE À SUCRE
Échelle	1:100
Fichier dwg	
Date	21 SEPTEMBRE 2010
Étape	EXÉCUTION

Projet	CABANE À SUCRE PLUS DE 20 000 ENTAILLES
Site	(Adresse du projet)
Client	ACÉRICULTEURS



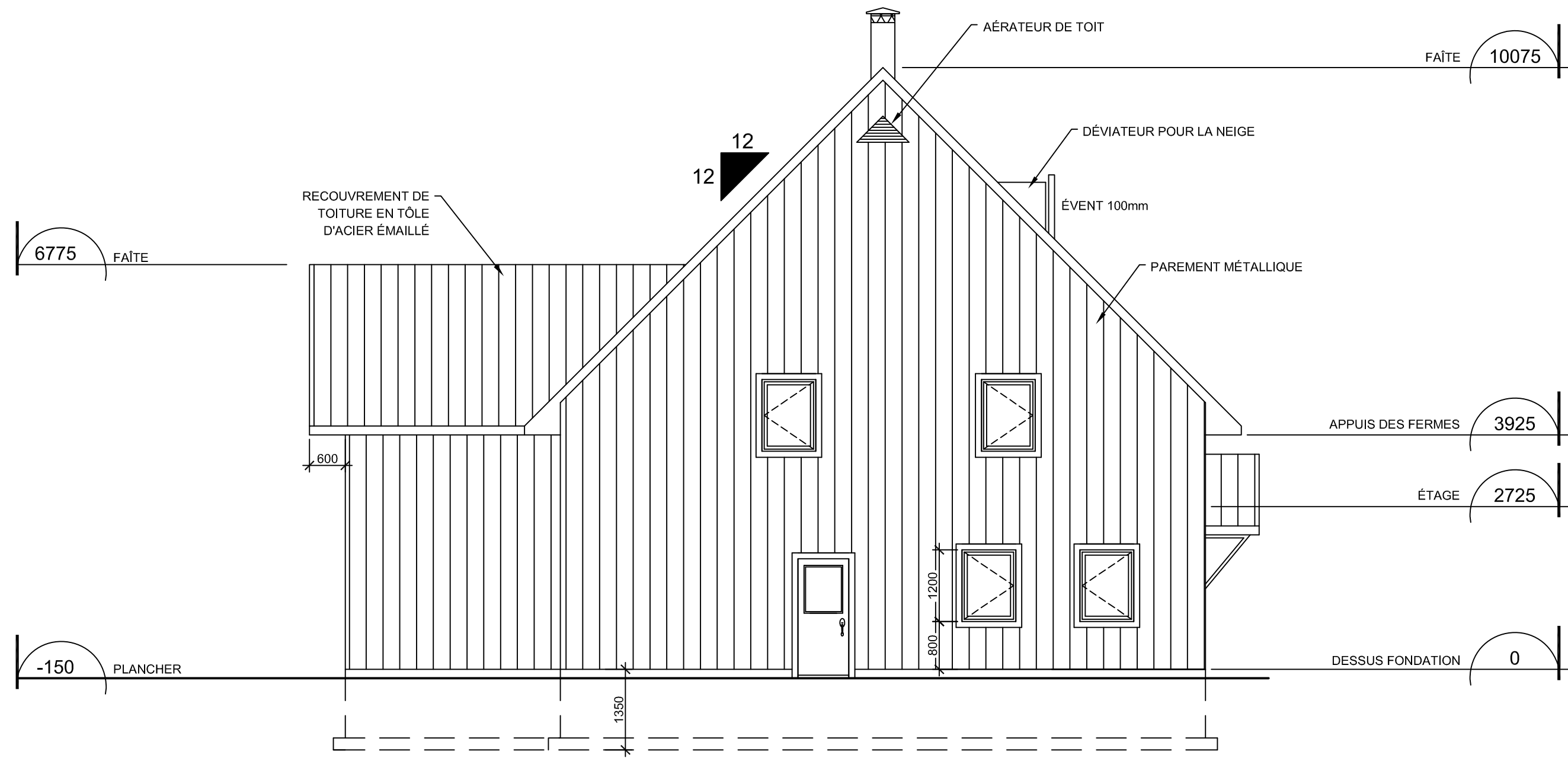
ÉLEVATION PRINCIPALE
ÉCHELLE 1:100

- ABRÉVIATIONS:
- G GRILLE GRATTE-PIED
 - V1 VENTILATEUR VITESSE VARIABLE 350mm
 - V2 VENTILATEUR VITESSE VARIABLE 600mm
 - P PRISE D'AIR

Note
L'entrepreneur est tenu de vérifier toutes les mesures de ce dessin. Toute erreur ou omission devra être signalée au professionnel concerné avant de procéder au travail. Aucune dimension ne devra être mesurée directement sur ce dessin. Seuls les plans portant la mention "Pour construction" à la case "Étape" seront valides sur le chantier.

Titre	CABANE À SUCRE
Échelle	1:100
Fichier dwg	
Date	21 SEPTEMBRE 2010
Étape	EXÉCUTION

Projet	CABANE À SUCRE PLUS DE 20 000 ENTAILLES
Site	(Adresse du projet)
Client	ACÉRICULTEURS



ÉLÉVATION DROITE
ÉCHELLE 1:75

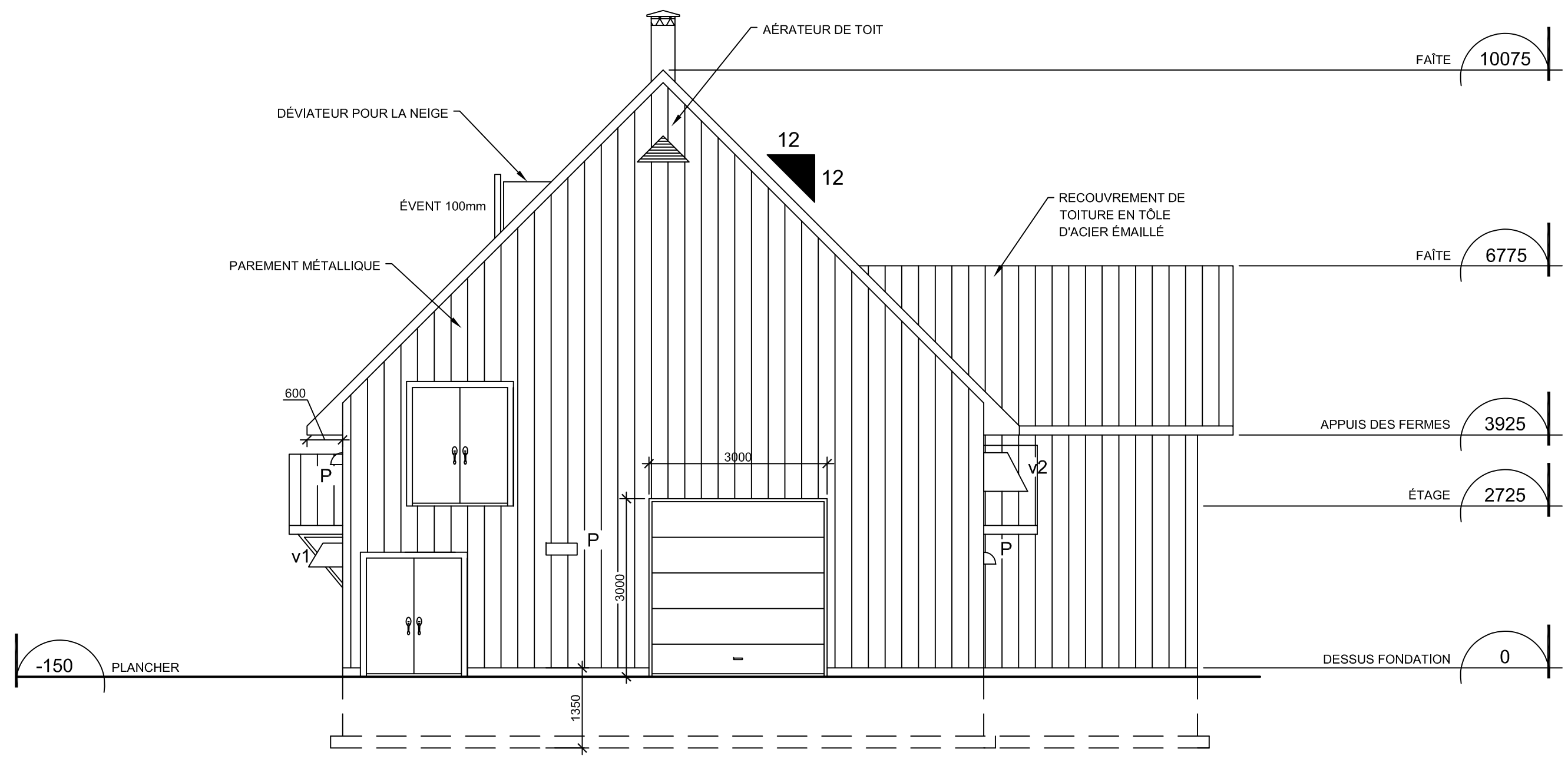
ABRÉVIATIONS:

G	GRILLE GRATTE-PIED
V1	VENTILATEUR VITESSE VARIABLE 350mm
V2	VENTILATEUR VITESSE VARIABLE 600mm
P	PRISE D'AIR

Note
L'entrepreneur est tenu de vérifier toutes les mesures de ce dessin. Toute erreur ou omission devra être signalée au professionnel concerné avant de procéder au travail. Aucune dimension ne devra être mesurée directement sur ce dessin. Seuls les plans portant la mention "Pour construction" à la case "Étape" seront valides sur le chantier.

Titre	CABANE À SUCRE
Échelle	1:75
Fichier dwg	
Date	21 SEPTEMBRE 2010
Étape	EXÉCUTION

Projet	CABANE À SUCRE PLUS DE 20 000 ENTAILLES
Site	(Adresse du projet)
Cliant	ACÉRICULTEURS



ÉLÉVATION GAUCHE
ÉCHELLE 1:75

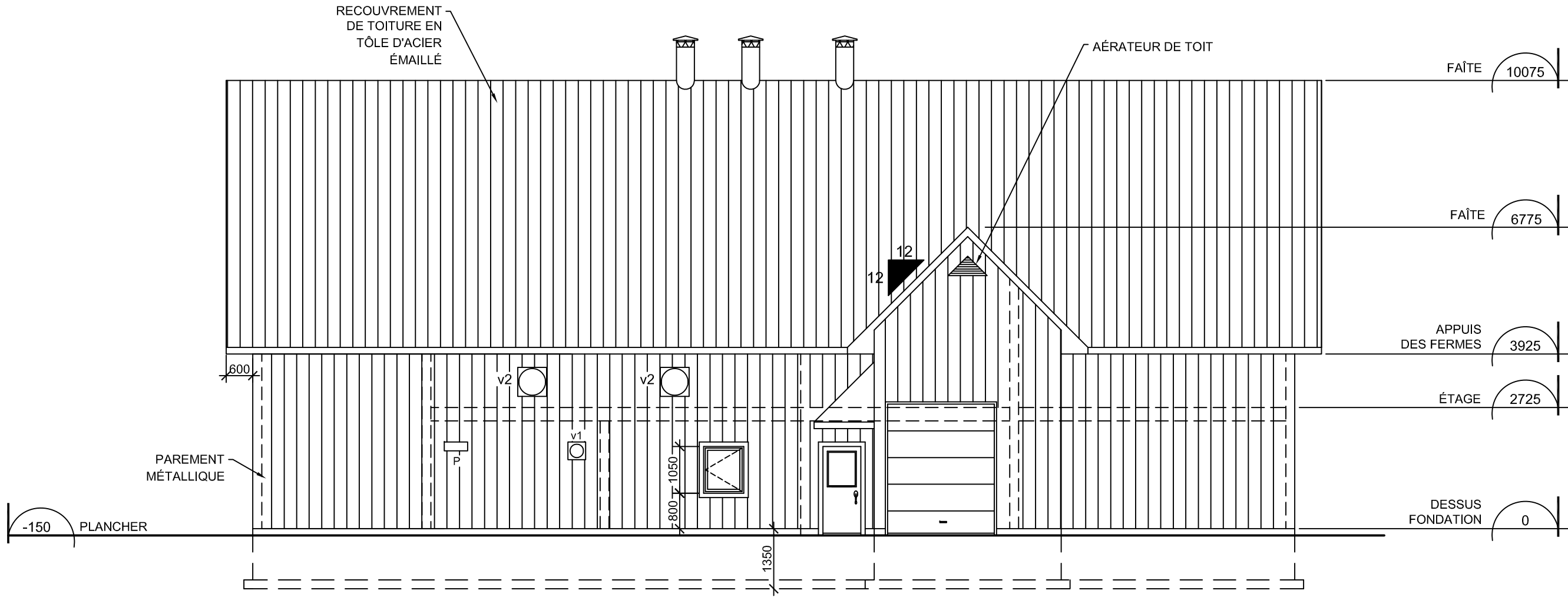
ABRÉVIATIONS:

G	GRILLE GRATTE-PIED
V1	VENTILATEUR VITESSE VARIABLE 350mm
V2	VENTILATEUR VITESSE VARIABLE 600mm
P	PRISE D'AIR

Note
L'entrepreneur est tenu de vérifier toutes les mesures de ce dessin. Toute erreur ou omission devra être signalée au professionnel concerné avant de procéder au travail. Aucune dimension ne devra être mesurée directement sur ce dessin. Seuls les plans portant la mention "Pour construction" à la case "Étape" seront valides sur le chantier.

Titre	CABANE À SUCRE
Échelle	1:75
Fichier dwg	
Date	21 SEPTEMBRE 2010
Étape	EXÉCUTION

Projet	CABANE À SUCRE PLUS DE 20 000 ENTAILLES
Site	(Adresse du projet)
Client	ACÉRICULTEURS



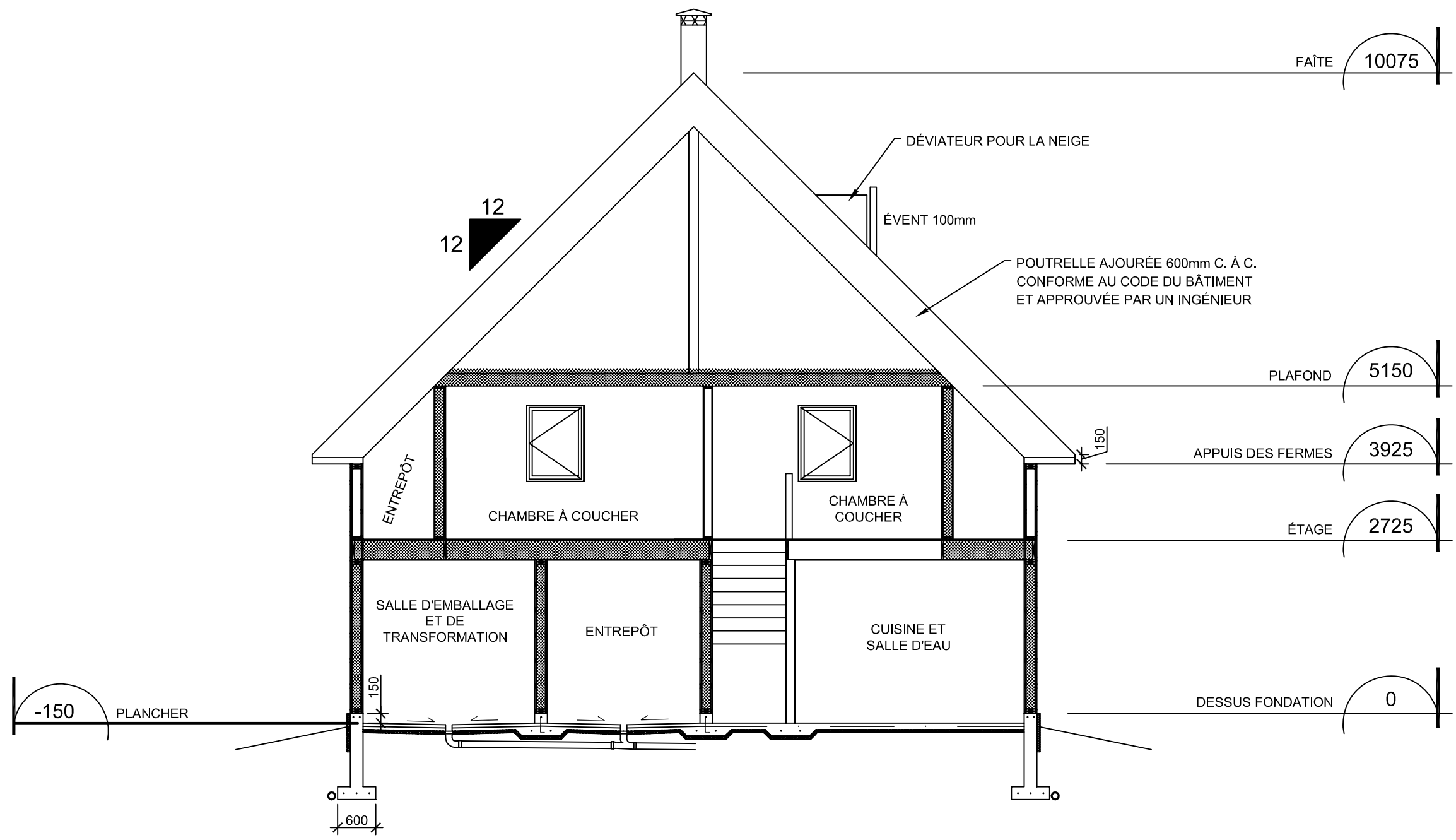
ÉLÉVATION ARRIÈRE
ÉCHELLE 1:100

- ABRÉVIATIONS:
- G GRILLE GRATTE-PIED
 - V1 VENTILATEUR VITESSE VARIABLE 350mm
 - V2 VENTILATEUR VITESSE VARIABLE 600mm
 - P PRISE D'AIR

Note
L'entrepreneur est tenu de vérifier toutes les mesures de ce dessin. Toute erreur ou omission devra être signalée au professionnel concerné avant de procéder au travail. Aucune dimension ne devra être mesurée directement sur ce dessin. Seuls les plans portant la mention "Pour construction" à la case "Étape" seront valides sur le chantier.

Titre	CABANE À SUCRE
Échelle	1:100
Fichier dwg	
Date	21 SEPTEMBRE 2010
Étape	EXÉCUTION

Projet	CABANE À SUCRE PLUS DE 20 000 ENTAILLES
Site	(Adresse du projet)
Cliant	ACÉRICULTEURS

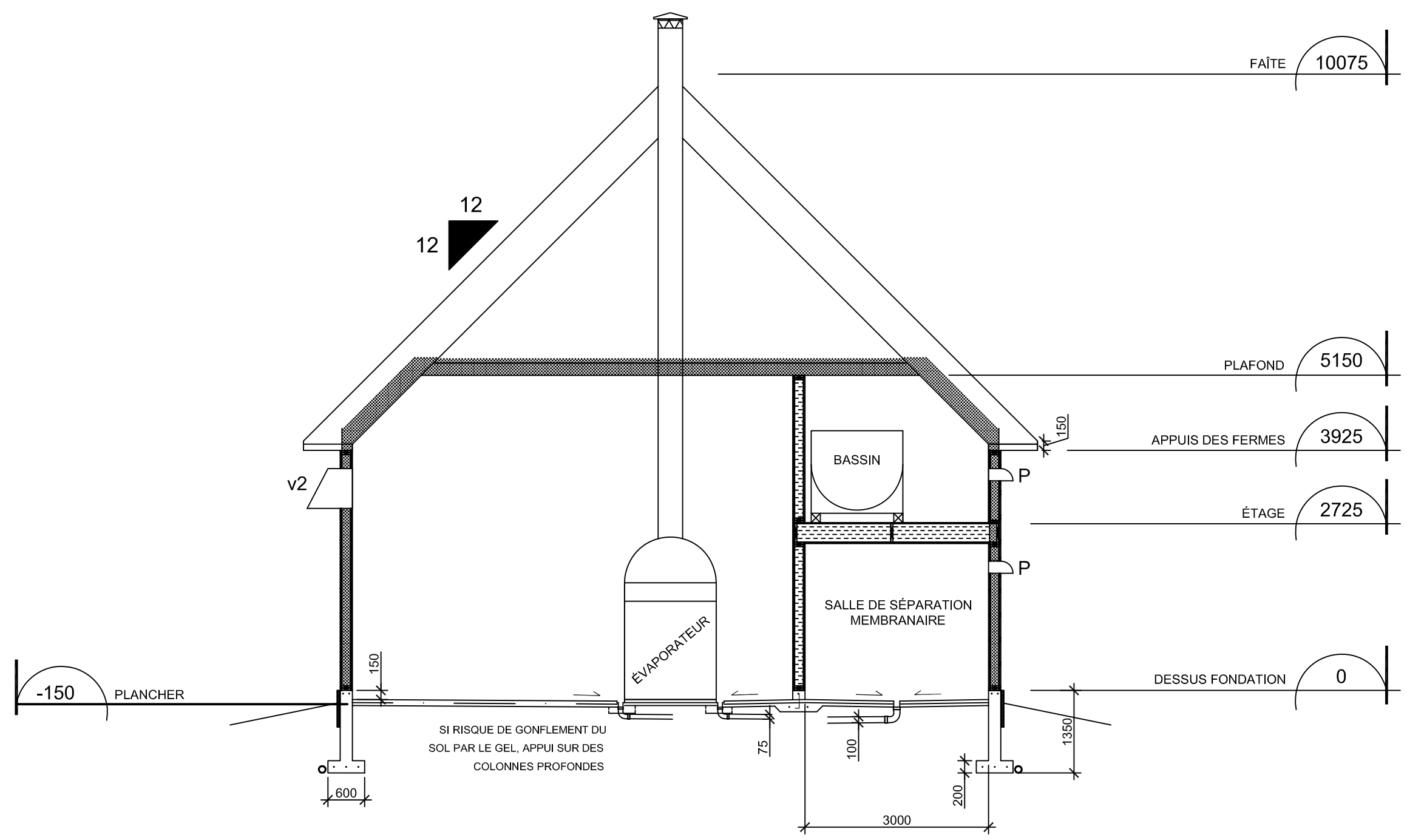


A
2/10
COUPE TRANSVERSALE "AA"
ÉCHELLE 1:75

Note
L'entrepreneur est tenu de vérifier toutes les mesures de ce dessin. Toute erreur ou omission devra être signalée au professionnel concerné avant de procéder au travail. Aucune dimension ne devra être mesurée directement sur ce dessin. Seuls les plans portant la mention "Pour construction" à la case "Étape" seront valides sur le chantier.

Titre	CABANE À SUCRE
Échelle	1:75
Fichier dwg	
Date	21 SEPTEMBRE 2010
Étape	EXÉCUTION

Projet	CABANE À SUCRE PLUS DE 20 000 ENTAILLES
Site	(Adresse du projet)
Cliant	ACÉRICULTEURS

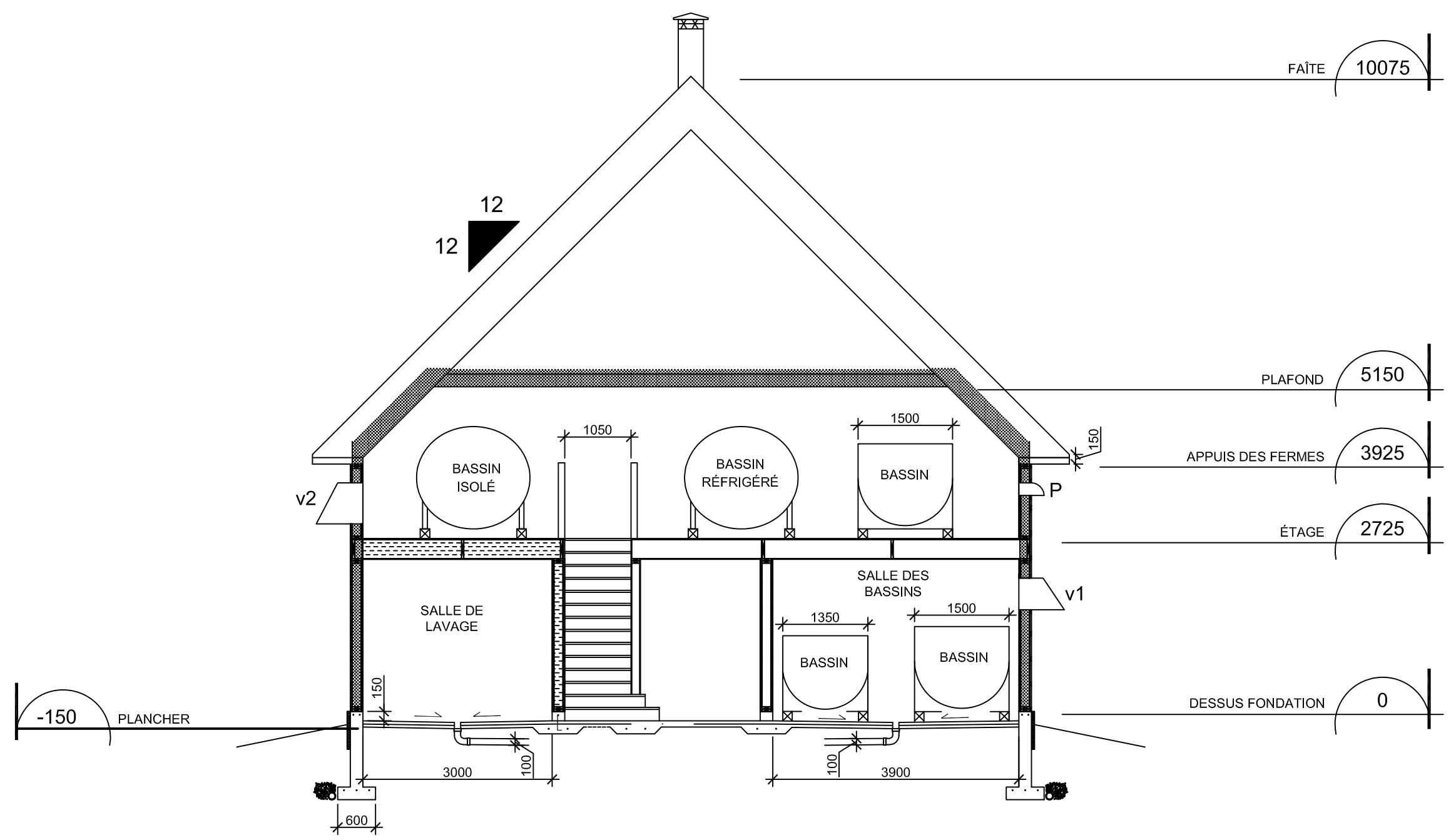


B COUPE TRANSVERSALE "BB"
 2/11 ÉCHELLE 1:75

Note
 L'entrepreneur est tenu de vérifier toutes les mesures de ce dessin. Toute erreur ou omission devra être signalée au professionnel concerné avant de procéder au travail. Aucune dimension ne devra être mesurée directement sur ce dessin. Seuls les plans portant la mention "Pour construction" à la case "Étape" seront valides sur le chantier.

Titre	CABANE À SUCRE
Échelle	1:75
Fichier dwg	
Date	21 SEPTEMBRE 2010
Étape	EXÉCUTION

Projet	CABANE À SUCRE PLUS DE 20 000 ENTAILLES
Site	(Adresse du projet)
Client	ACÉRICULTEURS



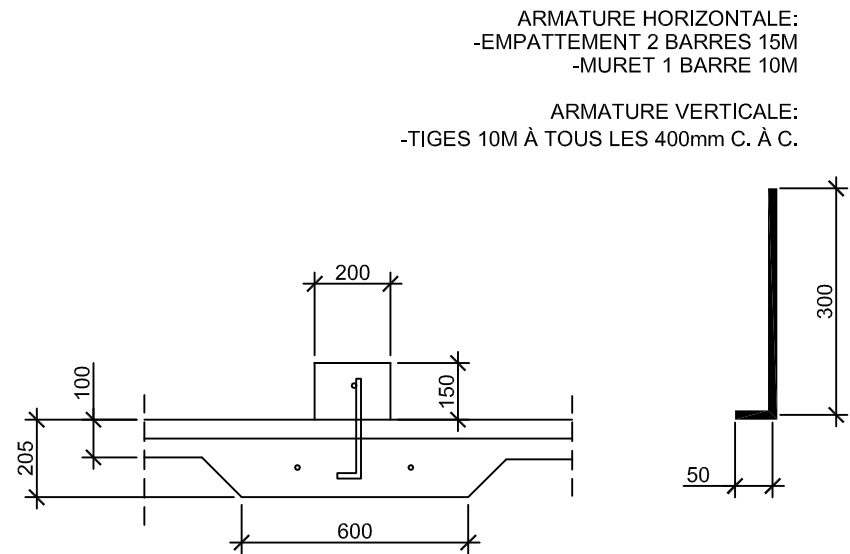

COUPE TRANSVERSALE "CC"
 ÉCHELLE 1:75

Note

L'entrepreneur est tenu de vérifier toutes les mesures de ce dessin. Toute erreur ou omission devra être signalée au professionnel concerné avant de procéder au travail. Aucune dimension ne devra être mesurée directement sur ce dessin. Seuls les plans portant la mention "Pour construction" à la case "Étape" seront valides sur le chantier.

Titre	CABANE À SUCRE
Échelle	1:75
Fichier dwg	
Date	21 SEPTEMBRE 2010
Étape	EXÉCUTION

Préparé par LUC DUBREUIL ING. 12
 RAYMOND BERNIER ING. 15

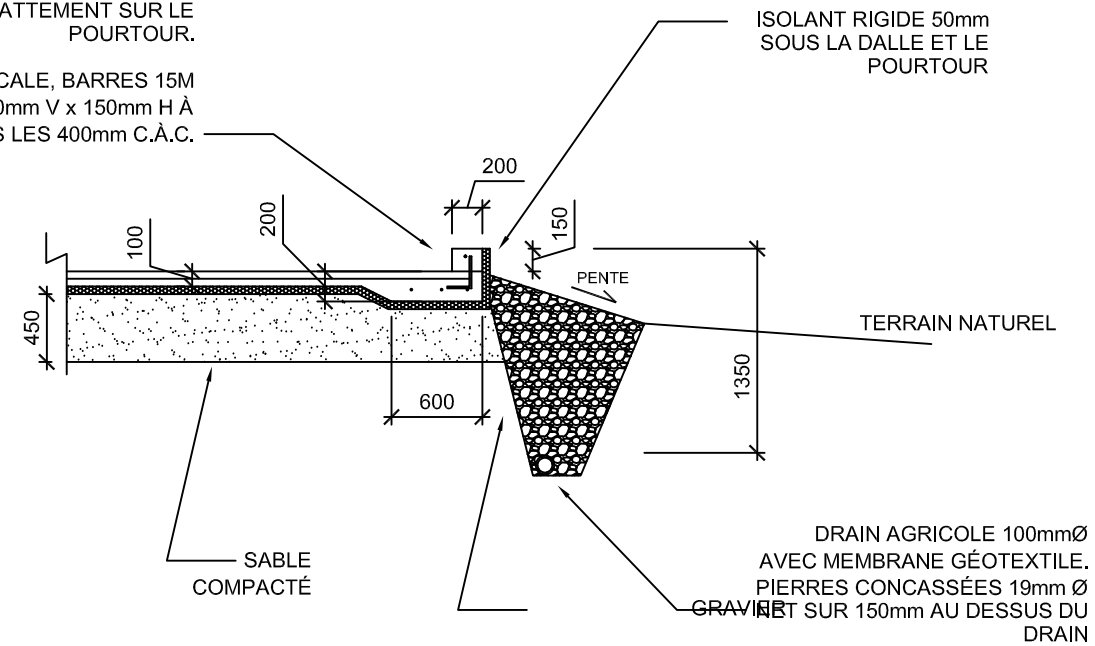


EMPATTEMENT DE SOUTÈNEMENT INTÉRIEUR

ÉCHELLE 1:20

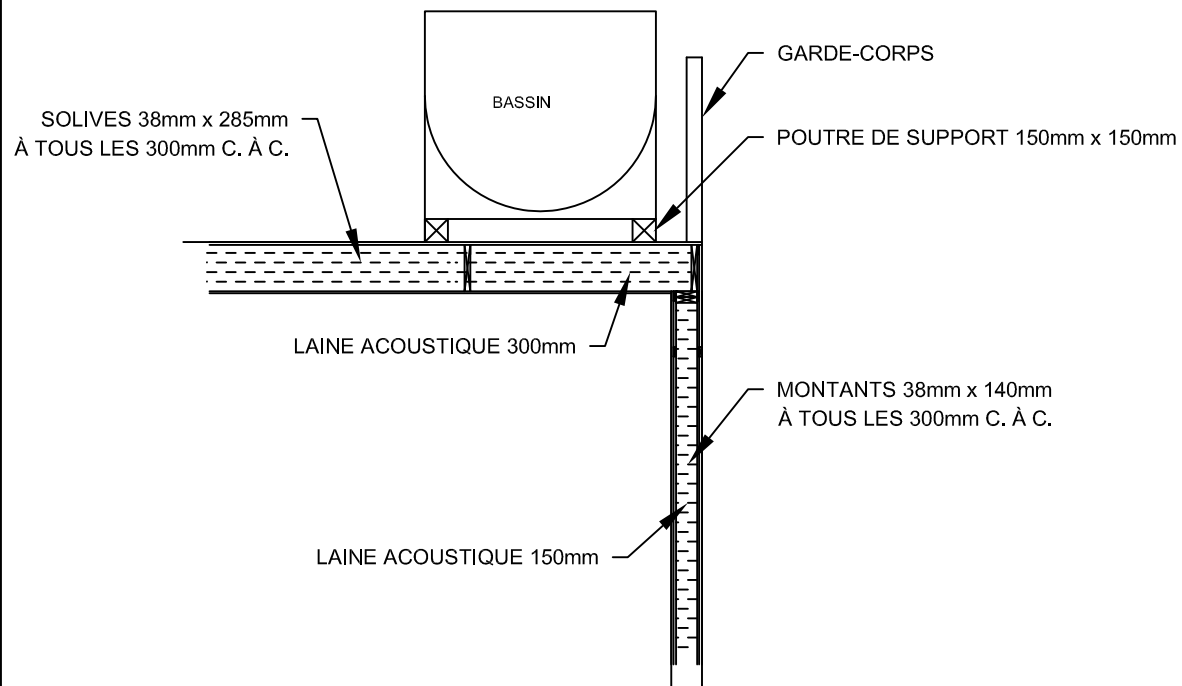
ARMATURE HORIZONTALE, 3 BARRES
15M DANS L'EMPATTEMENT SUR LE
POURTOUR.

ARMATURE VERTICALE, BARRES 15M
PLIÉES EN "L" 250mm V x 150mm H À
TOUS LES 400mm C.À.C.



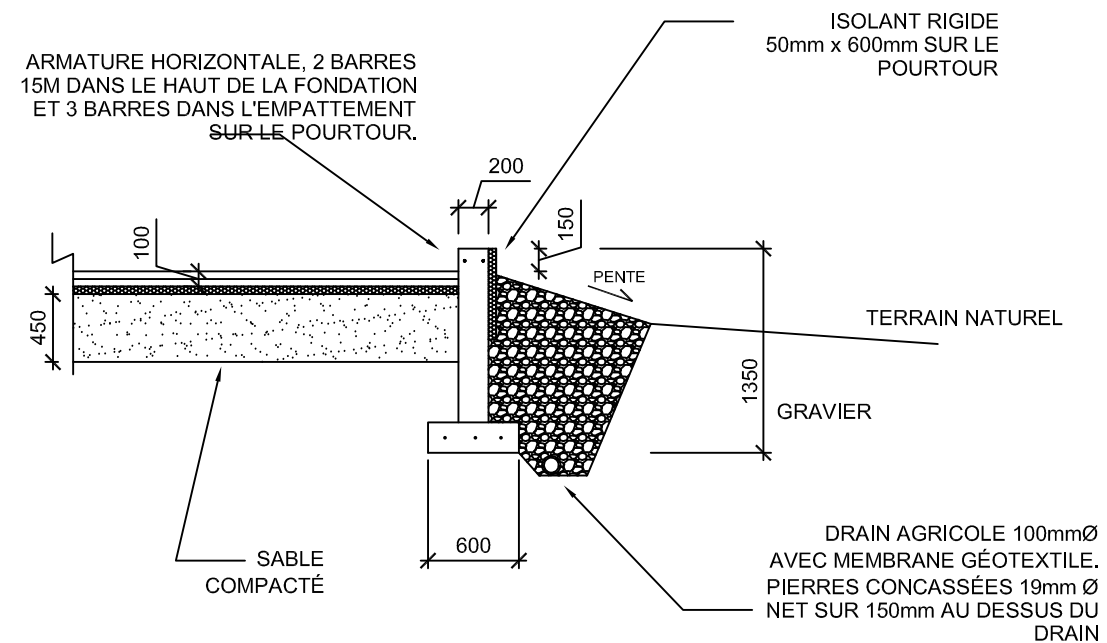
DALLE FLOTTANTE

ÉCHELLE 1:50



INSONORISATION

ÉCHELLE 1:50



FONDATION PROFONDE

ÉCHELLE 1:50

Projet

CABANE À SUCRE PLUS DE 20 000 ENTAILLES

Site

(Adresse du projet)

Client

ACÉRICULTEURS

Note

L'entrepreneur est tenu de vérifier toutes les mesures de ce dessin. Toute erreur ou omission devra être signalée au professionnel concerné avant de procéder au travail. Aucune dimension ne devra être mesurée directement sur ce dessin. Seuls les plans portant la mention "Pour construction" à la case "Étape" seront valides sur le chantier.

Titre

CABANE À SUCRE

Échelle

INDIQUÉE

Fichier dwg

Date

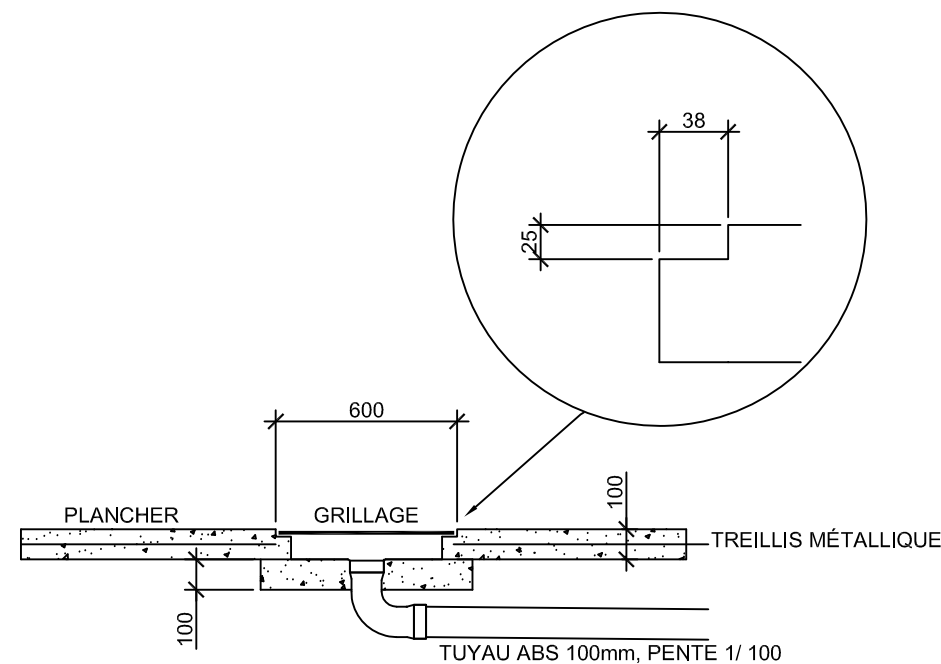
21 SEPTEMBRE 2010

Étape

EXÉCUTION

Préparé par LUC DUBREUIL ING.
RAYMOND BERNIER ING.

13
15



DALLE FLOTTANTE

ÉCHELLE 1:25

LÉGENDE:

- 1 CUISINE ET SALLE D'EAU
- 2 ENTRÉE ÉLECTRIQUE ET PANNEAUX DE DISTRIBUTION
- 3 SALLE DE SÉPARATION MEMBRANAIRE
- 4 SALLE DU TRANSVIDEUR, POMPES À VIDE ET BASSIN DE REFROIDISSEMENT
- 5 SALLE DES BASSINS D'EAU D'ÉRABLE
- 6 ENTRÉE D'EAU, RÉSERVOIR SOUS PRESSION, CHAUFFE-EAU ET FOURNAISE
- 7 ENTREPÔT DE BARILS
- 7a ENTREPÔT AUTRES
- 8 SALLE D'EMBALLAGE ET DE TRANSFORMATION
- 9 SALLE DE LAVAGE DES PANNES ET DES BARILS
- 10 SALLE DE L'ÉVAPORATEUR
- 11 VESTIAIRE
- 12 SALLE DE REPOS ET SALLE D'EAU
- 13 CHAMBRE À COUCHER
- 14 REMISAGE
- 15 BASSIN D'EAU CHAUDE ISOLÉ FERMÉ ET ENTREPOSAGE
- 16 BASSIN DE CONCENTRÉ RÉFRIGÉRÉ
- 17 BASSIN DE FILTRAT
- 18 BASSINS À USAGES MULTIPLES
- 19 PORTES DOUBLES
- 20 ENTREPÔT POUR BIOMASSE ET TRANSPORTEUR (LIFT) MANUEL OU ÉLECTRIQUE

SPÉCIFICATIONS:

- CE DOCUMENT EST UN FEUILLET TYPE D'UN OUVRAGE AGRICOLE. SON UTILISATION EXIGE UNE ADAPTATION AUX CONDITIONS PARTICULIÈRES, SI TEL ÉTAIT LE CAS, L'APPROBATION D'UN INGÉNIEUR EST REQUISE.

CONVERSION:

- LES MESURES ANGLAISES SONT CONVERTIES EN MÉTRIQUES EN UTILISANT LE FACTEUR 1'-0" = 300mm

TECHNIQUE DE CONSTRUCTION - MATÉRIAUX (POINTS PARTICULIERS):

- LE LIT GRANULAIRE SOUS LA DALLE EST D'UNE ÉPAISSEUR MINIMALE DE 450mm CONSTITUÉ DE GRAVIER 0-20mm OU DE SABLE COMPACTÉ PAR COUCHES SUCCESSIVES DE 150mm D'ÉPAISSEUR À 95% DU PROCTOR MODIFIÉ
- LORS DU REMBLAYAGE, LA TEMPÉRATURE DES MATÉRIAUX DOIT ÊTRE SUPÉRIEURE À 5° CELCIUS

ARMATURES:

- TOUT L'ACIER D'ARMATURE EST EN ACIER CRÉNELÉ 15M OU 10M
- LIMITE D'ÉLASTICITÉ DE 400 MPa
- CHEVAUCHER L'ARMATURE DE 600mm À JOINTS PERDUS ET LE TREILLIS MÉTALLIQUE DE 150mm
- LE TREILLIS LORS DE SA MISE EN PLACE EST SUPPORTÉ PAR DES CHAISES EN BÉTON
- L'ACIER DOIT ÊTRE EXEMPT DE TOUTES SALETÉS
- LES BARRES D'ARMATURES DOIVENT ÊTRE ATTACHÉES FERMEMENT LORS DE LA MISE EN PLACE

BÉTON:

- LE BÉTON DOIT RÉPONDRE AUX CARACTÉRISTIQUES SUIVANTES: 30 MPa À 28 JOURS
- AGRÉGATS 0-20mm
- TENEUR EN AIR 5-8%
- AFFAISSEMENT 125mm

CAPACITÉ PORTANTE DU SOL:

- LA CAPACITÉ PORTANTE DU SOL DOIT ÊTRE D'AU MOINS DE 100 KPa

BOIS D'OSSATURE:

- CATÉGORIE S-P-F DE QUALITÉ NO2 OU SUPÉRIEURE

RÉGLEMENTATIONS:

- CE PLAN TYPE NE SOUSTRAIT EN RIEN LE PROMOTEUR À SE CONFORMER AUX RÉGLEMENTATIONS MUNICIPALES, GOUVERNEMENTALES OU TOUTES AUTRES AUTRES OBLIGATIONS LÉGALES.

Projet

CABANE À SUCRE PLUS DE 20 000 ENTAILLES

Site

(Adresse du projet)

Client

ACÉRICULTEURS

Note

L'entrepreneur est tenu de vérifier toutes les mesures de ce dessin. Toute erreur ou omission devra être signalée au professionnel concerné avant de procéder au travail. Aucune dimension ne devra être mesurée directement sur ce dessin. Seuls les plans portant la mention "Pour construction" à la case "Étape" seront valides sur le chantier.

Titre

CABANE À SUCRE

Échelle

INDIQUÉE

Fichier dwg

Date

21 SEPTEMBRE 2010

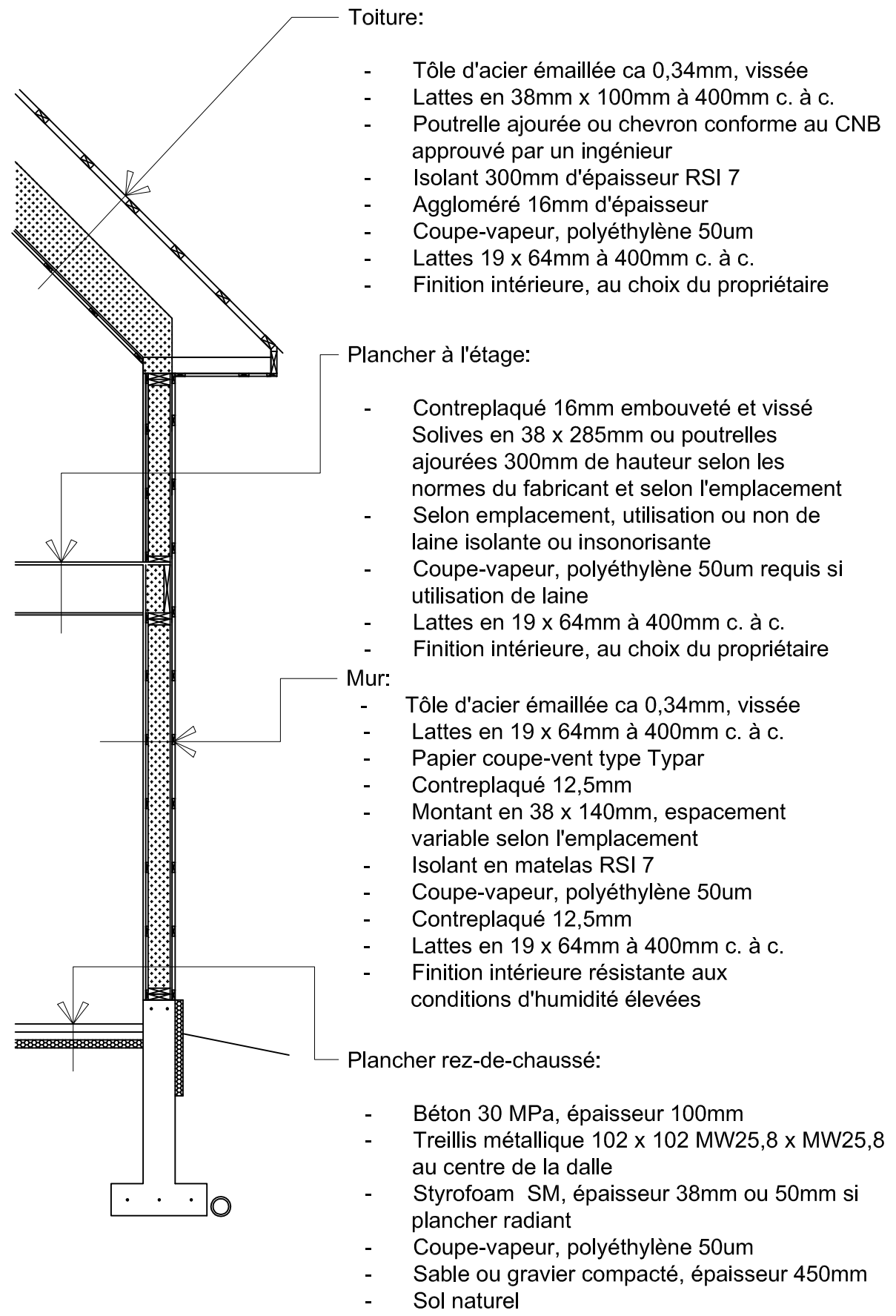
Étape

EXÉCUTION

Préparé par LUC DUBREUIL ING.
RAYMOND BERNIER ING.

14
15

Projet	CABANE À SUCRE PLUS DE 20 000 ENTAILLES
Site	(Adresse du projet)
Client	ACÉRICULTEURS



Note	L'entrepreneur est tenu de vérifier toutes les mesures de ce dessin. Toute erreur ou omission devra être signalée au professionnel concerné avant de procéder au travail. Aucune dimension ne devra être mesurée directement sur ce dessin. Seuls les plans portant la mention "Pour construction" à la case "Étape" seront valides sur le chantier.	
Titre	CABANE À SUCRE	
Échelle	PAS À L'ÉCHELLE	
Fichier dwg		
Date	21 SEPTEMBRE 2010	
Étape	EXÉCUTION	
Préparé par	LUC DUBREUIL ING. RAYMOND BERNIER ING.	15/15