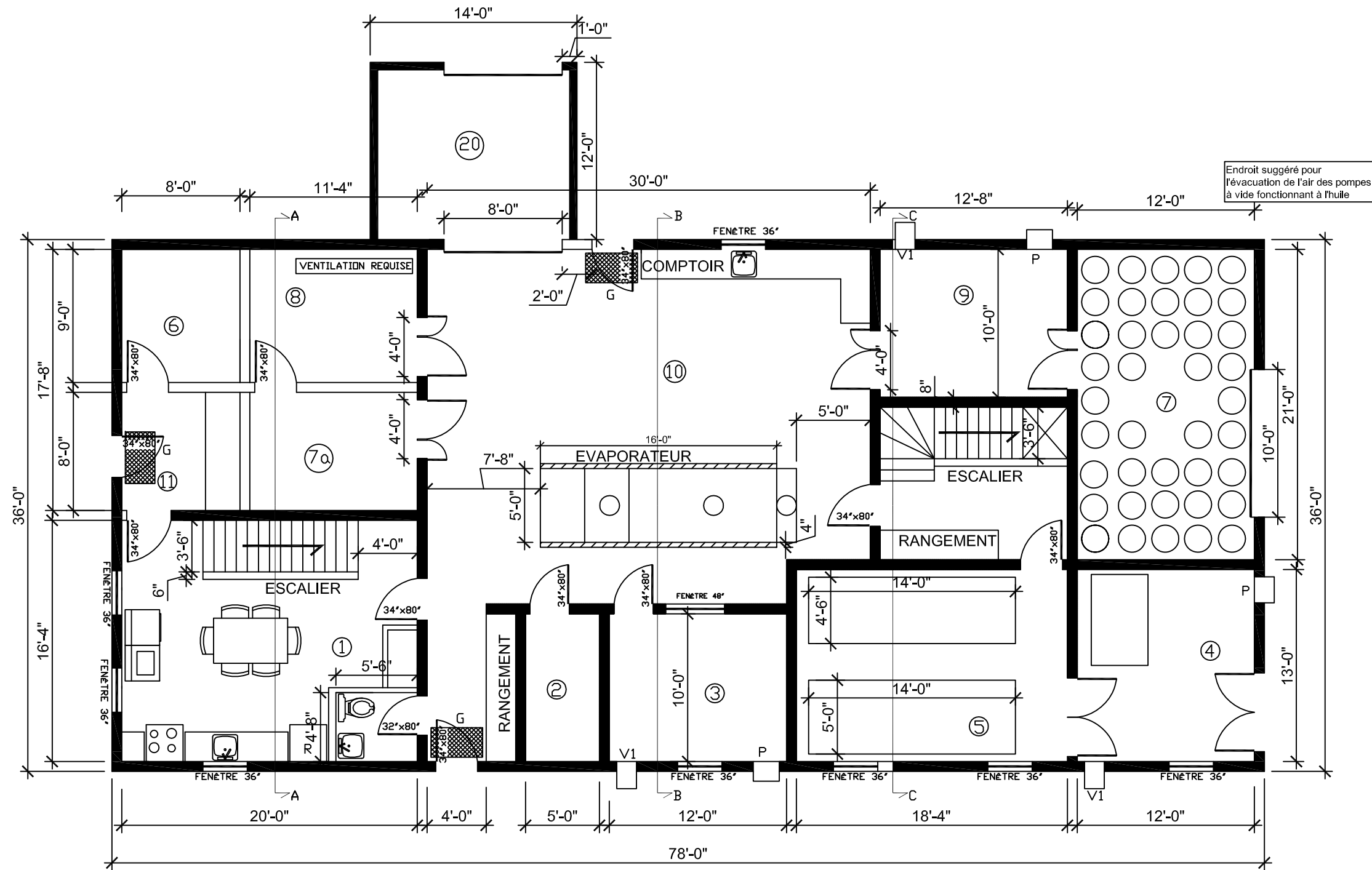




Projet	CABANE A SUCRE PLUS DE 20 000 ENTAILLES
Site	(Adresse du projet)
Cliant	ACERICULTEURS

Note	L'entrepreneur est tenu de vérifier toutes les mesures de ce dessin. Toute erreur ou omission devra être signalée au professionnel concerné avant de procéder au travail. Aucune dimension ne devra être mesurée directement sur ce dessin. Seuls les plans portant la mention "Pour construction" à la case "Étape" seront valides sur le chantier.
Titre	CABANE A SUCRE
Échelle	AUCUNE
Fichier dwg	
Date	21 SEPTEMBRE 2010
Étape	EXECUTION

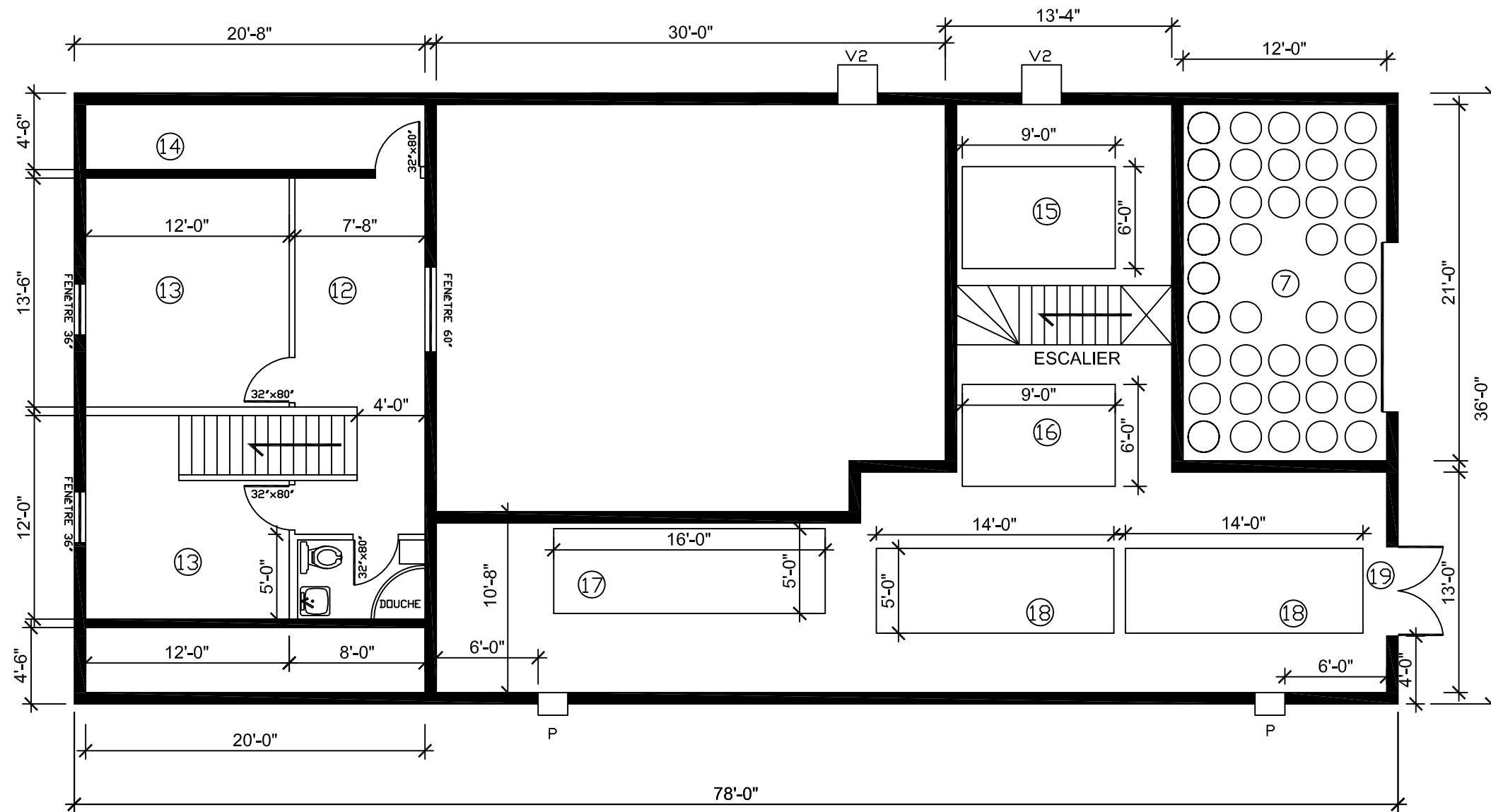
Préparé par
LUC DUBREUIL ING.
RAYMOND BERNIER ING.



AMENAGEMENT DU REZ-DE-CHAUSSEE

Projet	CABANE A SUCRE PLUS DE 20 000 ENTAILLES
Site	(Adresse du projet)
Client	ACERICULTEURS

L'entrepreneur est tenu de vérifier toutes les mesures de ce dessin. Toute erreur ou omission devra être signalée au professionnel concerné avant de procéder au travail. Aucune dimension ne devra être mesurée directement sur ce dessin. Seuls les plans portant la mention "Pour construction" à la case "Étape" seront valides sur le chantier.	
Titre	CABANE A SUCRE
Échelle	1/8"= 1'-0"
Fichier dwg	
Date	21 SEPTEMBRE 2010
Étape	EXECUTION



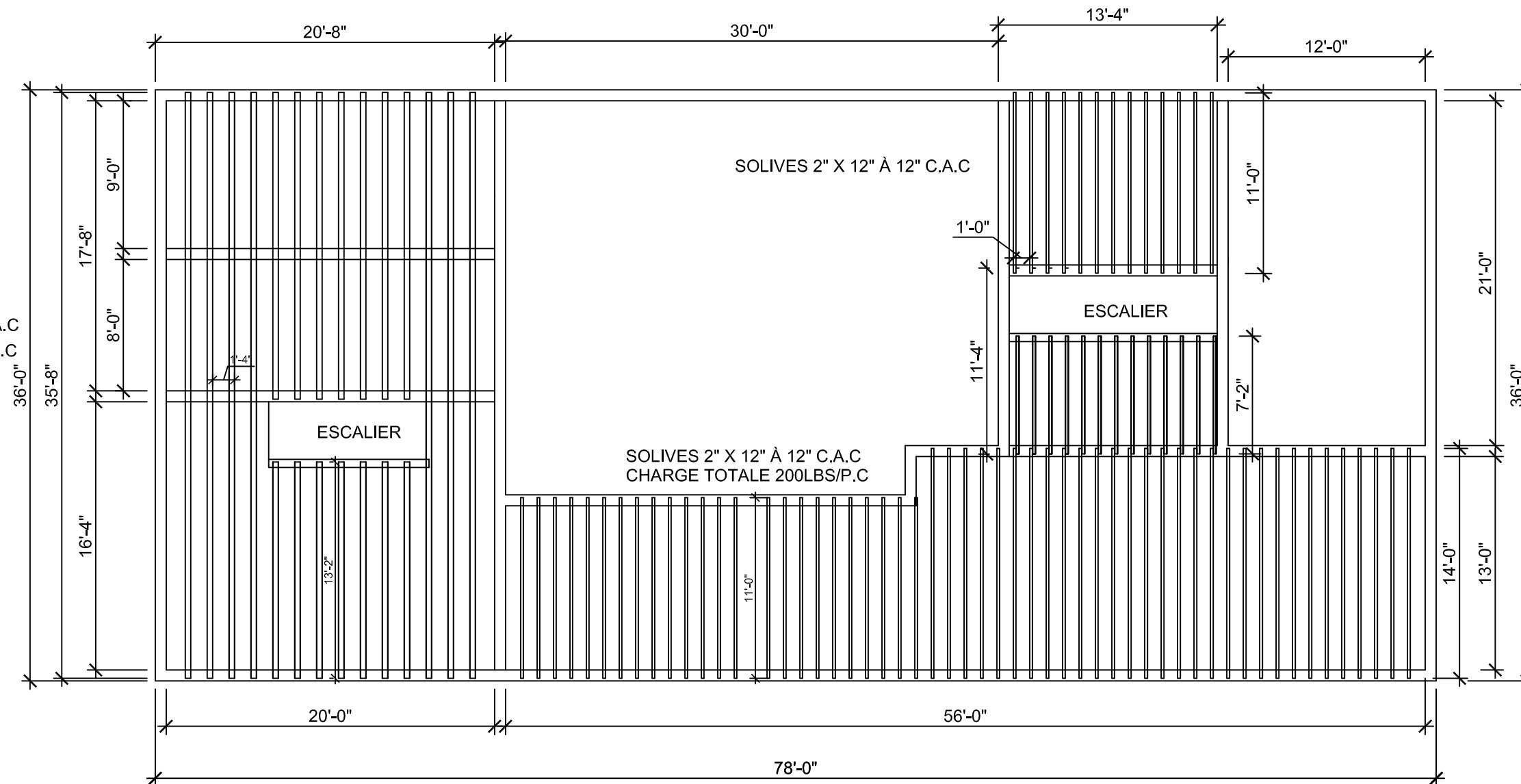
AMENAGEMENT DU DEUXIEME ETAGE

Projet	CABANE A SUCRE PLUS DE 20 000 ENTAILLES
Site	(Adresse du projet)
Cliant	ACERICULTEURS

L'entrepreneur est tenu de vérifier toutes les mesures de ce dessin. Toute erreur ou omission devra être signalée au professionnel concerné avant de procéder au travail. Aucune dimension ne devra être mesurée directement sur ce dessin. Seuls les plans portant la mention "Pour construction" à la case "Étape" seront valides sur le chantier.

Titre	CABANE A SUCRE
Échelle	1/8"= 1'-0"
Fichier dwg	
Date	21 SEPTEMBRE 2010
Étape	EXECUTION

POUTRELLES AJOUÉES
12" DE HAUTEUR À 16" C.A.C
CHARGE TOTALE 60LBS/P.C



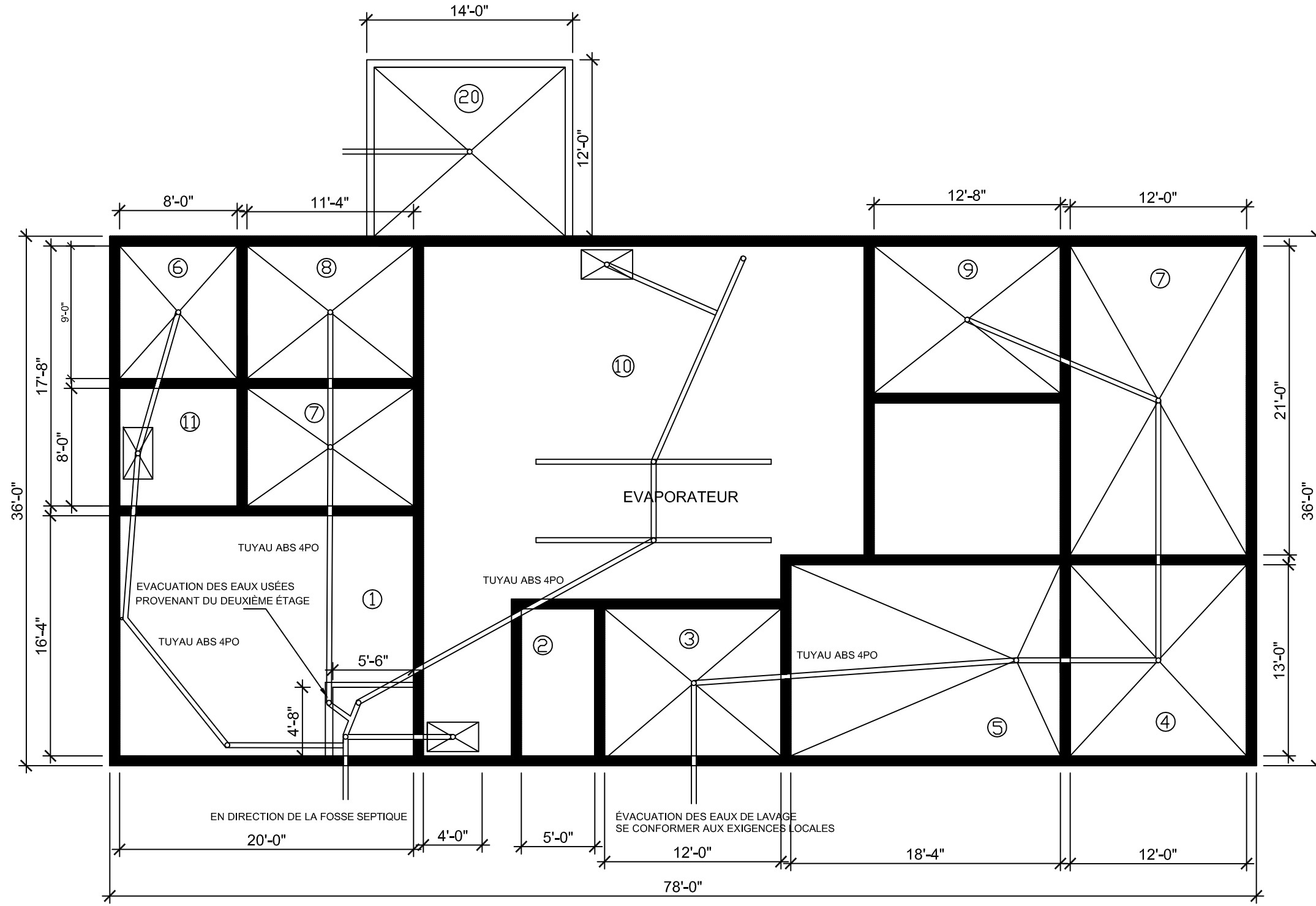
NOTE: LA STRUCTURE DOIT FAIRE L'OBJET D'UNE APPROBATION PAR UN INGENIEUR

STRUCTURE DU PLANCHER DU DEUXIEME ETAGE

Projet	CABANE A SUCRE PLUS DE 20 000 ENTAILLES
Site	(Adresse du projet)
Client	ACERICULTEURS

L'entrepreneur est tenu de vérifier toutes les mesures de ce dessin. Toute erreur ou omission devra être signalée au professionnel concerné avant de procéder au travail. Aucune dimension ne devra être mesurée directement sur ce dessin. Seuls les plans portant la mention "Pour construction" à la case "Étape" seront valides sur le chantier.

Titre	CABANE A SUCRE
Échelle	1/8"= 1'-0"
Fichier dwg	
Date	21 SEPTEMBRE 2010
Étape	EXECUTION



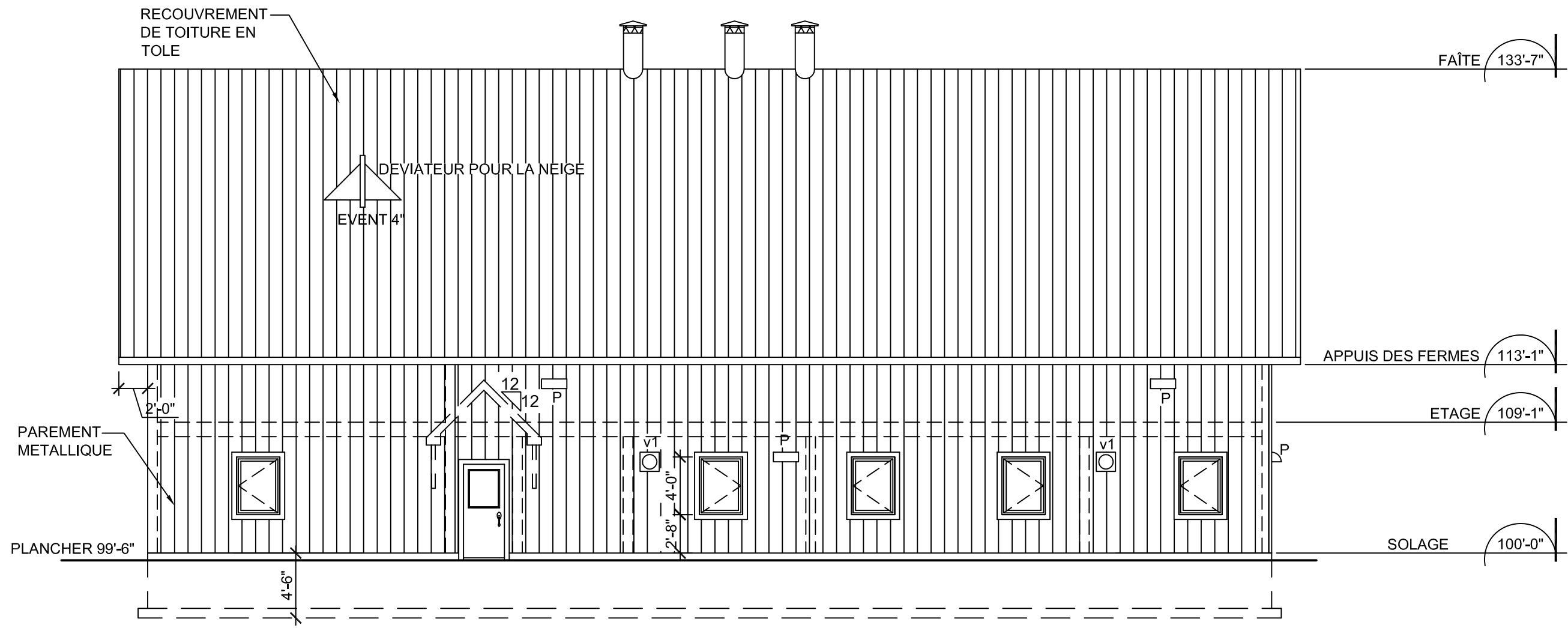
NOTE: DES SYPHONS DOIVENT ÊTRE INSTALLÉS SUR LES TUYAUX D'ÉVACUATION POUR EMPÊCHER LES RETOURS D'ODEUR

SCHEMA D'EVACUATION DES EAUX USEES

Projet	CABANE A SUCRE PLUS DE 20 000 ENTAILLES
Site	(Adresse du projet)
Client	ACERICULTEURS

L'entrepreneur est tenu de vérifier toutes les mesures de ce dessin. Toute erreur ou omission devra être signalée au professionnel concerné avant de procéder au travail. Aucune dimension ne devra être mesurée directement sur ce dessin. Seuls les plans portant la mention "Pour construction" à la case "Étape" seront valides sur le chantier.	
Titre	CABANE A SUCRE
Échelle	1/8"= 1'-0"
Fichier dwg	
Date	21 SEPTEMBRE 2010
Étape	EXECUTION

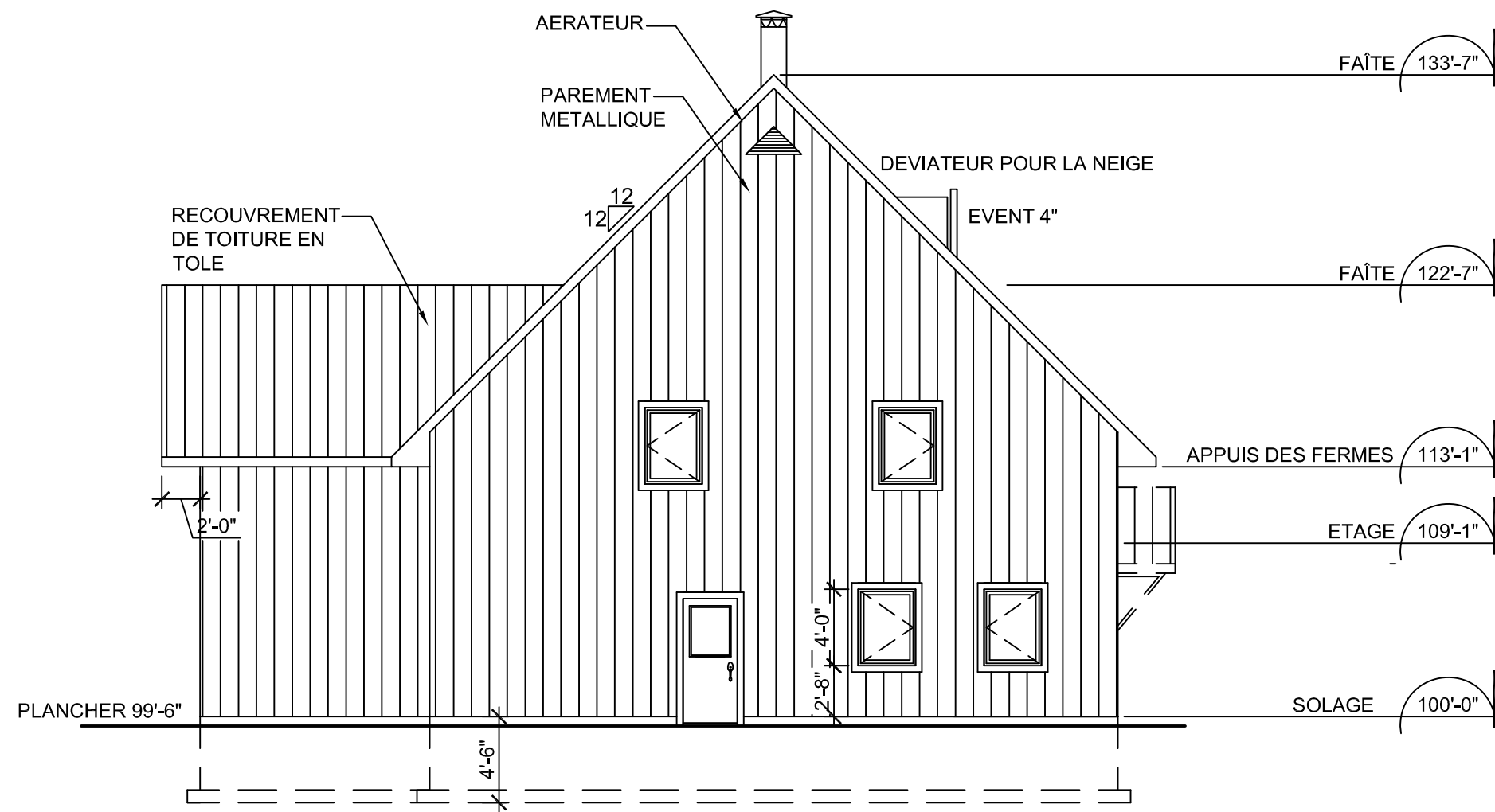
Projet	CABANE A SUCRE PLUS DE 20 000 ENTAILLES
Site	(Adresse du projet)
Client	ACERICULTEURS



ELEVATION AVANT

L'entrepreneur est tenu de vérifier toutes les mesures de ce dessin. Toute erreur ou omission devra être signalée au professionnel concerné avant de procéder au travail. Aucune dimension ne devra être mesurée directement sur ce dessin. Seuls les plans portant la mention "Pour construction" à la case "Étape" seront valides sur le chantier.

Titre	CABANE A SUCRE
Échelle	1/8"= 1'-0"
Fichier dwg	
Date	21 SEPTEMBRE 2010
Étape	EXECUTION

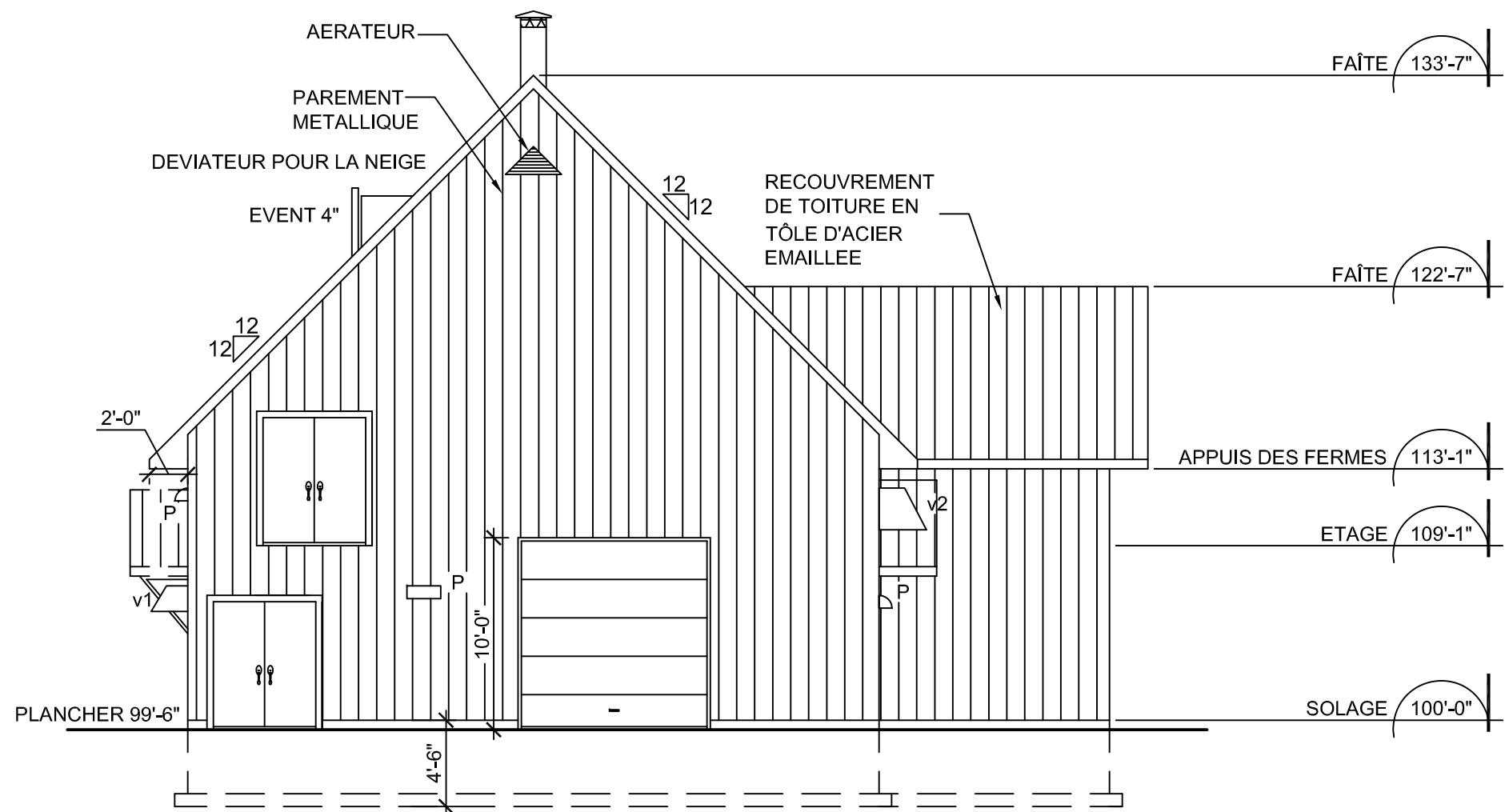


ELEVATION DROITE

Projet	CABANE A SUCRE PLUS DE 20 000 ENTAILLES
Site	(Adresse du projet)
Client	ACERICULTEURS

L'entrepreneur est tenu de vérifier toutes les mesures de ce dessin. Toute erreur ou omission devra être signalée au professionnel concerné avant de procéder au travail. Aucune dimension ne devra être mesurée directement sur ce dessin. Seuls les plans portant la mention "Pour construction" à la case "Étape" seront valides sur le chantier.

Titre	CABANE A SUCRE
Échelle	1/8"= 1'-0"
Fichier dwg	
Date	21 SEPTEMBRE 2010
Étape	EXECUTION



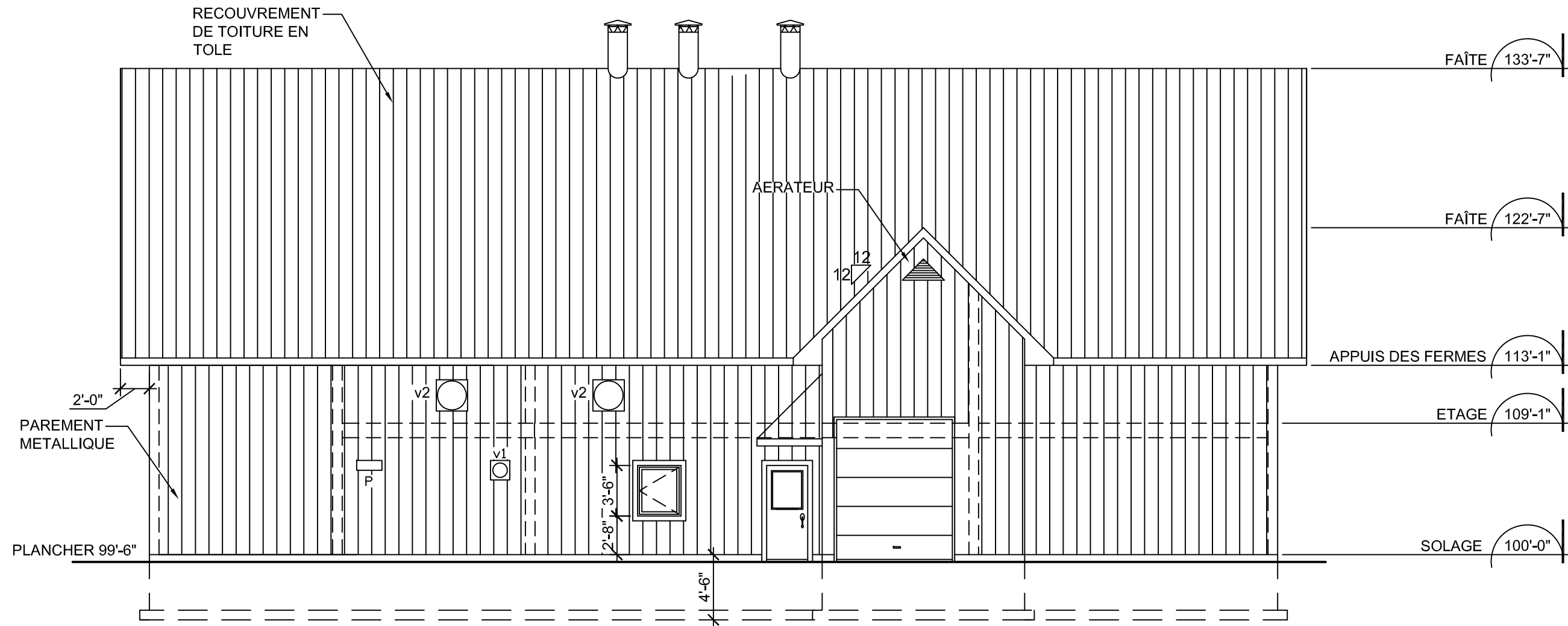
ELEVATION GAUCHE

Projet	CABANE A SUCRE PLUS DE 20 000 ENTAILLES
Site	(Adresse du projet)
Client	ACERICULTEURS

L'entrepreneur est tenu de vérifier toutes les mesures de ce dessin. Toute erreur ou omission devra être signalée au professionnel concerné avant de procéder au travail. Aucune dimension ne devra être mesurée directement sur ce dessin. Seuls les plans portant la mention "Pour construction" à la case "Étape" seront valides sur le chantier.

Titre	CABANE A SUCRE
Échelle	1/8"= 1'-0"
Fichier dwg	
Date	21 SEPTEMBRE 2010
Étape	EXECUTION

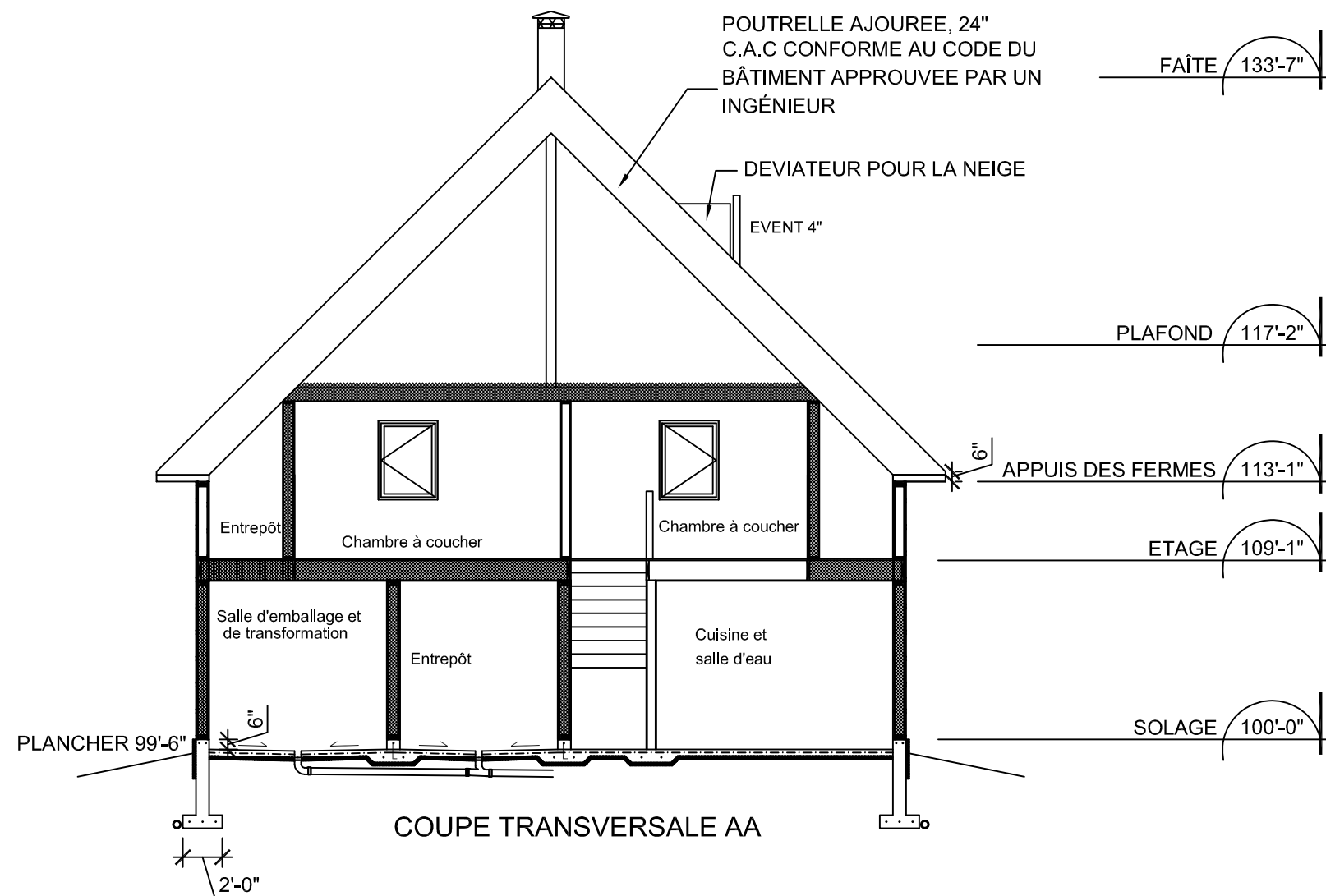
Projet	CABANE A SUCRE PLUS DE 20 000 ENTAILLES
Site	(Adresse du projet)
Client	ACERICULTEURS



L'entrepreneur est tenu de vérifier toutes les mesures de ce dessin. Toute erreur ou omission devra être signalée au professionnel concerné avant de procéder au travail. Aucune dimension ne devra être mesurée directement sur ce dessin. Seuls les plans portant la mention "Pour construction" à la case "Étape" seront valides sur le chantier.

Titre	CABANE A SUCRE
Échelle	1/8"= 1'-0"
Fichier dwg	
Date	21 SEPTEMBRE 2010
Étape	EXECUTION

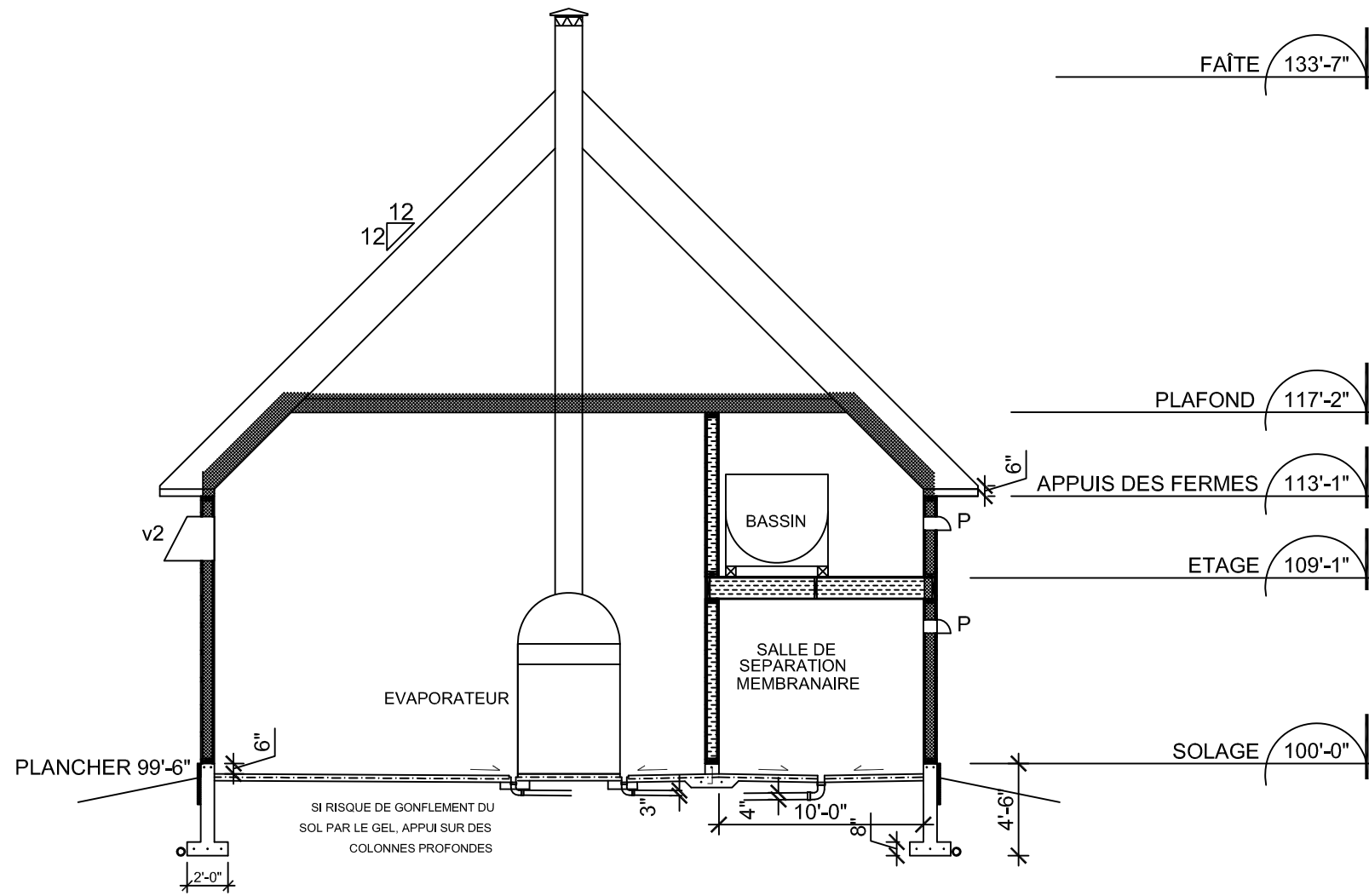
ELEVATION ARRIERE



Projet	CABANE A SUCRE PLUS DE 20 000 ENTAILLES
Site	(Adresse du projet)
Client	ACERICULTEURS

L'entrepreneur est tenu de vérifier toutes les mesures de ce dessin. Toute erreur ou omission devra être signalée au professionnel concerné avant de procéder au travail. Aucune dimension ne devra être mesurée directement sur ce dessin. Seuls les plans portant la mention "Pour construction" à la case "Étape" seront valides sur le chantier.

Titre	CABANE A SUCRE
Échelle	1/8"= 1'-0"
Fichier dwg	
Date	21 SEPTEMBRE 2010
Étape	EXECUTION

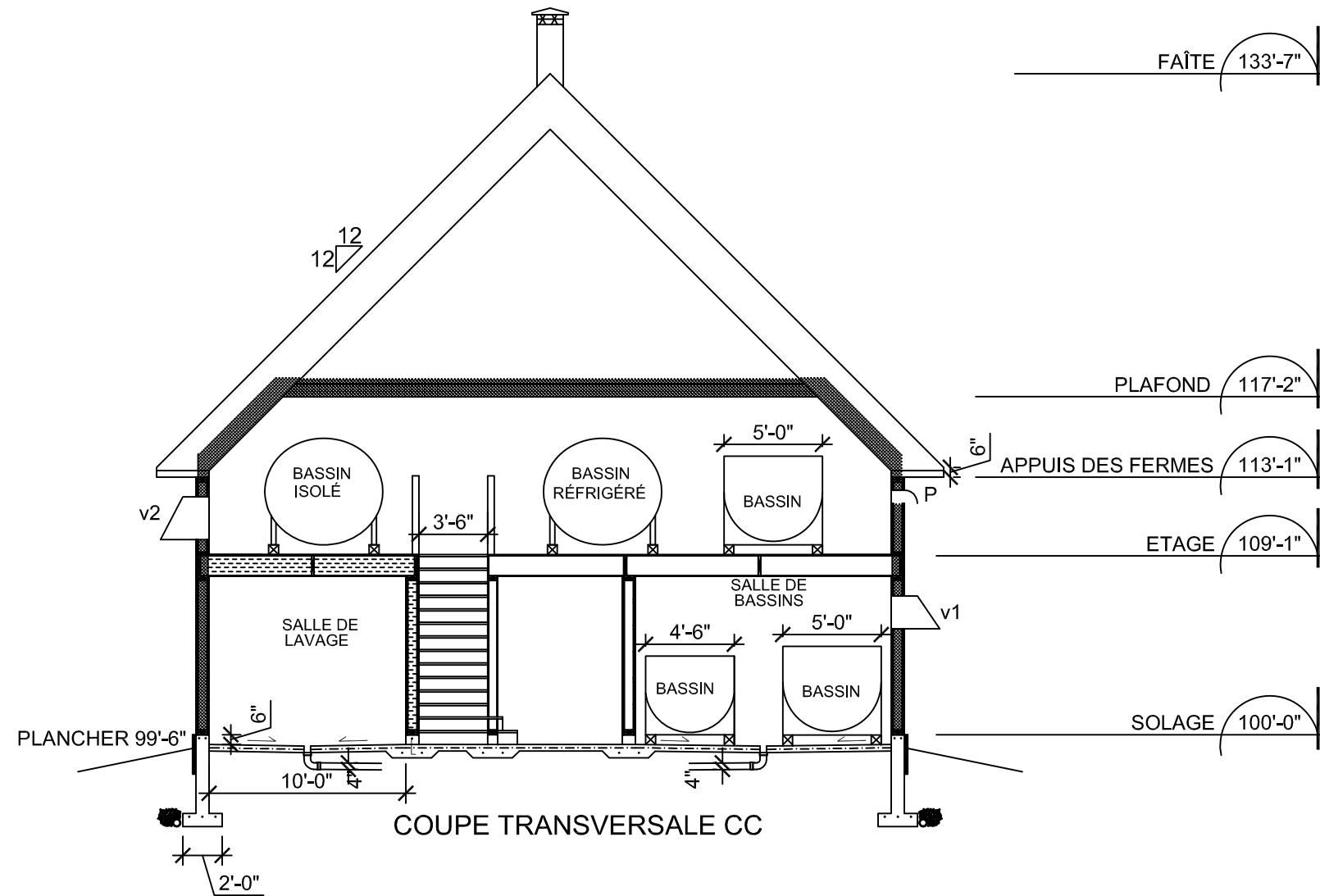


COUPE TRANSVERSALE BB

Projet	CABANE A SUCRE PLUS DE 20 000 ENTAILLES
Site	(Adresse du projet)
Client	ACERICULTEURS

L'entrepreneur est tenu de vérifier toutes les mesures de ce dessin. Toute erreur ou omission devra être signalée au professionnel concerné avant de procéder au travail. Aucune dimension ne devra être mesurée directement sur ce dessin. Seuls les plans portant la mention "Pour construction" à la case "Étape" seront valides sur le chantier.

Titre	CABANE A SUCRE
Échelle	1/8"= 1'-0"
Fichier dwg	
Date	21 SEPTEMBRE 2010
Étape	EXECUTION



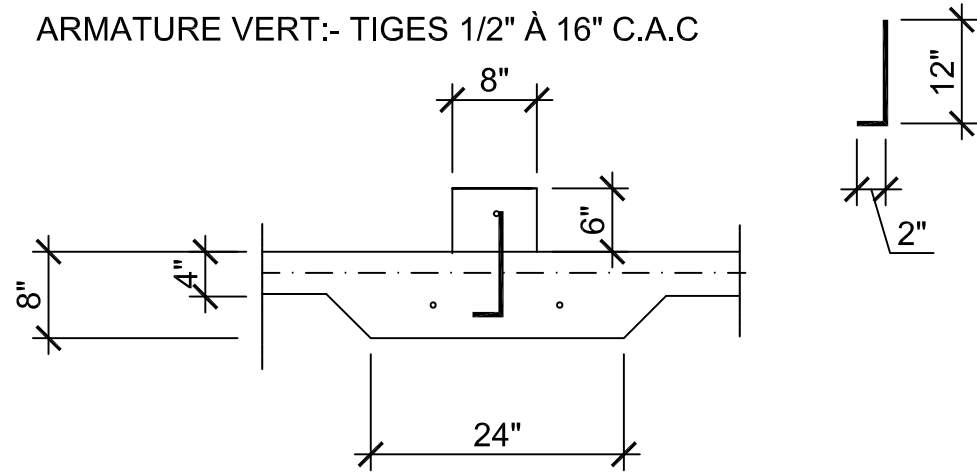
COUPE TRANSVERSALE CC

Projet	CABANE A SUCRE PLUS DE 20 000 ENTAILLES
Site	(Adresse du projet)
Client	ACERICULTEURS

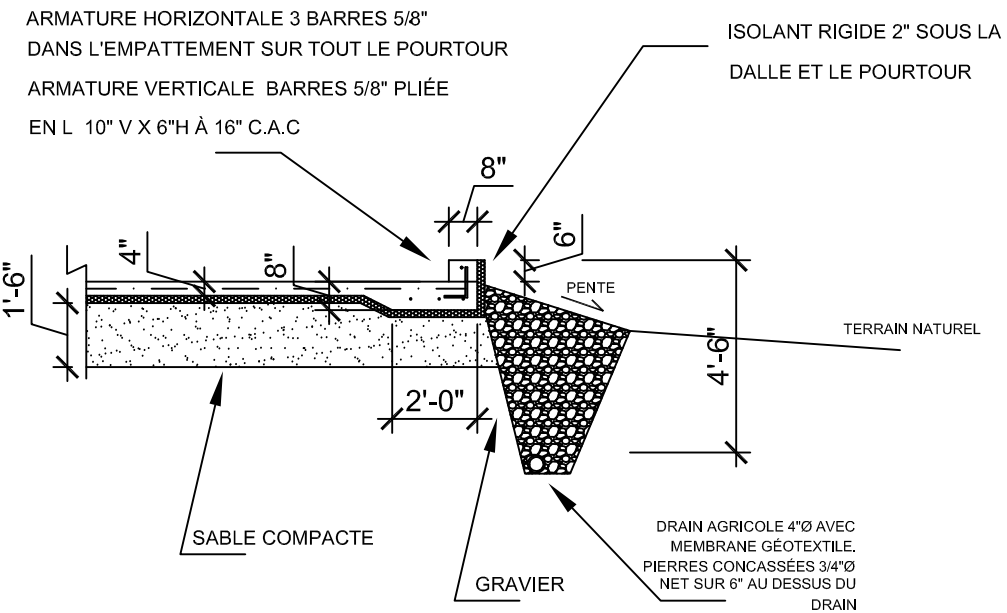
L'entrepreneur est tenu de vérifier toutes les mesures de ce dessin. Toute erreur ou omission devra être signalée au professionnel concerné avant de procéder au travail. Aucune dimension ne devra être mesurée directement sur ce dessin. Seuls les plans portant la mention "Pour construction" à la case "Étape" seront valides sur le chantier.

Titre	CABANE A SUCRE
Échelle	1/8"= 1'-0"
Fichier dwg	
Date	21 SEPTEMBRE 2010
Étape	EXECUTION

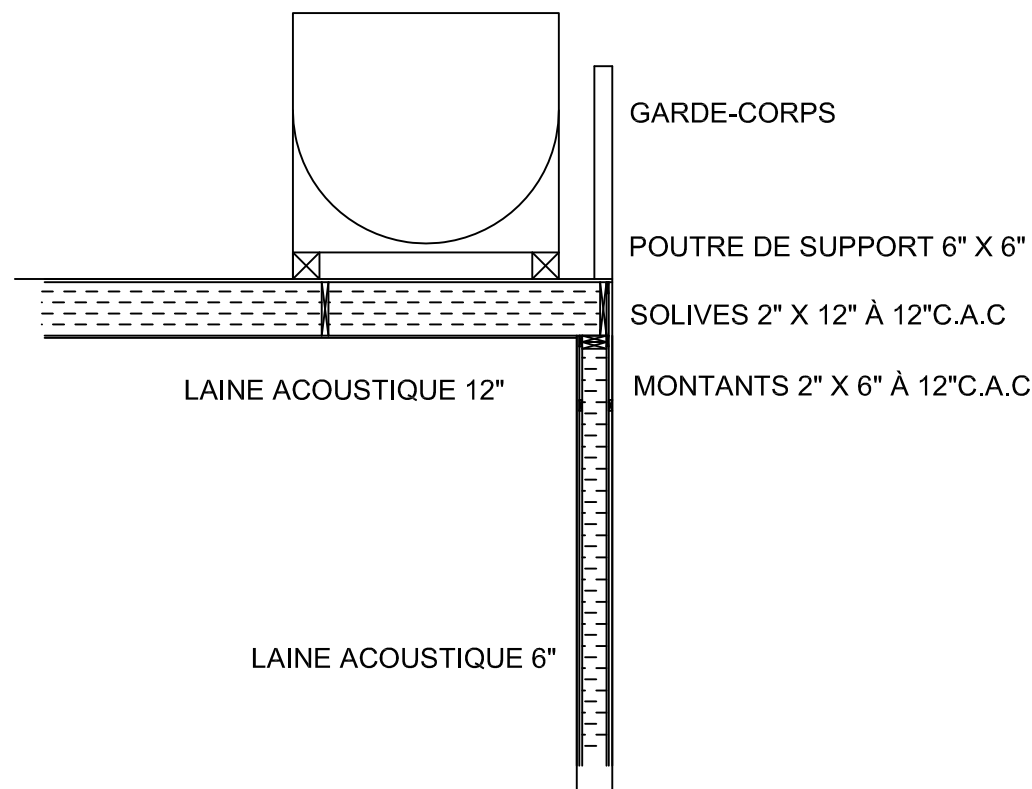
ARMATURE HORZ:- EMPATTEMENT-2 BARRES 5/8"
 - MURET 1 BARRE 1/2"
 ARMATURE VERT:- TIGES 1/2" À 16" C.A.C



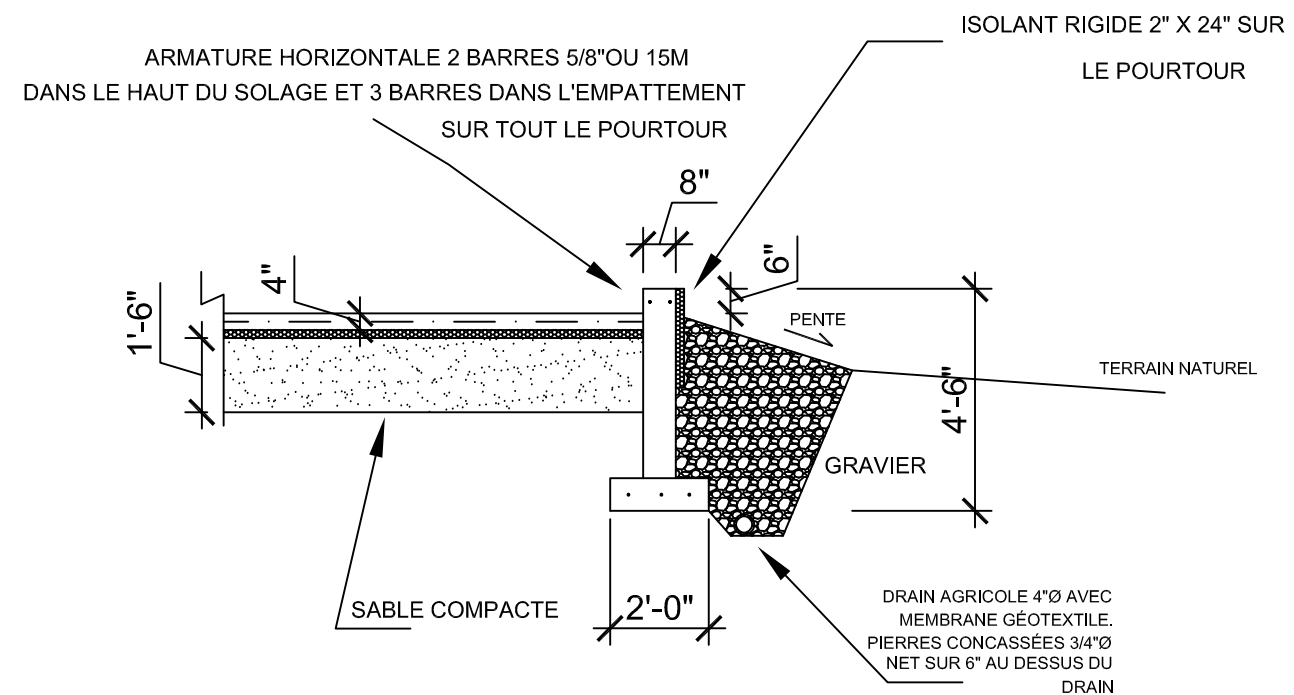
EMPATTEMENT DE SOUTÈNEMENT INT.



DALLE FLOTTANTE



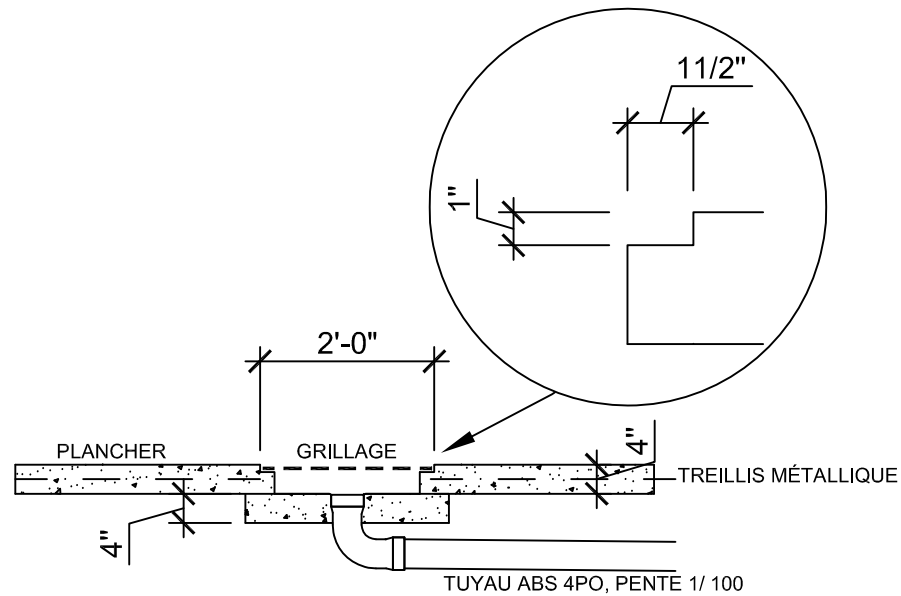
INSONORISATION



SOLAGE PROFOND

Projet	CABANE A SUCRE PLUS DE 20 000 ENTAILLES
Site	(Adresse du projet)
Client	ACERICULTEURS

L'entrepreneur est tenu de vérifier toutes les mesures de ce dessin. Toute erreur ou omission devra être signalée au professionnel concerné avant de procéder au travail. Aucune dimension ne devra être mesurée directement sur ce dessin. Seuls les plans portant la mention "Pour construction" à la case "Étape" seront valides sur le chantier.	
Titre	CABANE A SUCRE
Échelle	AUCUNE
Fichier dwg	
Date	21 SEPTEMBRE 2010
Étape	EXECUTION
Préparé par	LUC DUBREUIL ING. 12 RAYMOND BERNIER ING. 14



ÉCHELLE: CROQUIS

GRILLE GRATTE-PIED

LEGENDE

- 1-CUISINE ET SALLE D'EAU
- 2-ENTREE ELECTRIQUE ET PANNEAUX DE DISTRIBUTION
- 3-SALLE DE SEPARATION MEMBRANAIRE
- 4-SALLE DU TRANSVIDEUR, POMPES A VIDE ET BASSIN DE REFROIDISSEMENT
- 5-SALLE DE BASSINS D'EAU D'ERABLE
- 6-ENTREE D'EAU, RESERVOIR SOUS PRESSION, CHAUFFE-EAU ET FOURNAISE
- 7-ENTREPÔT DE BARILS
- 7a-ENTREPÔT AUTRES
- 8-SALLE D'EMBALLAGE ET DE TRANSFORMATION
- 9-SALLE DE LAVAGE DES PANNES ET DES BARILS
- 10-SALLE DE L'EVAPORATEUR
- 11-VESTIAIRE
- 12-SALLE DE REPOS ET SALLE D'EAU
- 13-CHAMBRE A COUCHER
- 14-REMISAGE
- 15-BASSIN D'EAU CHAUDE ISOLE FERME ET ENTREPOSAGE
- 16-BASSIN DE CONCENTRE REFRIGERE
- 17-BASSIN DE FILTRAT
- 18-BASSINS À USAGES MULTIPLES
- 19-PORTES DOUBLES
- 20-ENTREPÔT POUR BIOMASSE ET TRANSPORTEUR (LIFT) MANUEL OU ELECTRIQUE

SPÉCIFICATIONS:

-CE DOCUMENT EST UN FEUILLET TYPE D'UN OUVRAGE AGRICOLE. SON UTILISATION EXIGE UNE ADAPTATION AUX CONDITIONS PARTICULIÈRES, SI TEL ÉTAIT LE CAS, L'APPROBATION D'UN INGÉNIEUR EST REQUISE.

CONVERSION:

-LES MESURES ANGLAISES SONT CONVERTIES EN MÉTRIQUES EN UTILISANT LE FACTEUR 1'-0" = 300MM

TECHNIQUE DE CONSTRUCTION - MATÉRIAUX (POINTS PARTICULIERS)

- LE LIT GRANULAIRE SOUS LA DALLE EST D'UNE ÉPAISSEUR MINIMALE DE 18PO (450MM) CONSTITUÉ DE GRAVIER 0-3/4PO (0-20MM) OU DE SABLE COMPACTÉ PAR COUCHES SUCCESSIVES DE 6PO (150MM) D'ÉPAISSEUR À 95% DU PROCTOR MODIFIÉ

- LORS DU REMBLAYAGE, LA TEMPÉRATURE DES MATÉRIAUX DOIT ÊTRE SUPÉRIEURE À 5 CELCIUS

ARMATURES:

-TOUT L'ACIER D'ARMATURE EST EN ACIER CRÉNELÉ 5/8PO (15M) OU 1/2PO (10M)

-LIMITE D'ÉLASTICITÉ DE 60 000 LBS/PO.C (400MPA)

-CHEVAUCHER L'ARMATURE DE 24PO (600MM) À JOINTS PERDUS ET LE TREILLIS MÉTALLIQUE DE 6PO (150MM)

-LE TREILLIS LORS DE SA MISE EN PLACE EST SUPPORTÉ PAR DES CHAISES EN BÉTON

-L'ACIER DOIT ÊTRE EXEMPT DE TOUTES SALETÉS

-LES BARRES D'ARMATURES DOIVENT ÊTRE ATTACHÉES FERMEMENT LORS DE LA MISE EN PLACE

BÉTON:

-LE BÉTON DOIT RÉPONDRE AUX CARACTÉRISTIQUES SUIVANTES: 4000LBS/PO,C (30MPA) À 28 JOURS

-AGRÉGATS 0-3/4PO (0-20MM)

-TENEUR EN AIR 5-8%

-AFFAISSEMENT 5PO (125MM)

CAPACITÉ PORTANTE DU SOL:

-LA CAPACITÉ PORTANTE DU SOL DOIT ÊTRE D'AU MOINS DE 2000LBS/PI.C (100KPA)

BOIS D'OSSATURE:

-CATÉGORIE S-P-F DE QUALITÉ NO2 OU SUPÉRIEURE

RÉGLEMENTATIONS:

-CE PLAN TYPE NE SOUSTRAIT EN RIEN LE PROMOTEUR À SE CONFORMER AUX RÉGLEMENTATIONS MUNICIPALES, GOUVERNEMENTALES OU TOUTES AUTRES AUTRES OBLIGATIONS LÉGALES.

ABREVIATIONS:

G- GRILLE GRATTE-PIED

V1- VENTILATEUR VITESSE VARIABLE 14"

V2- VENTILATEUR VITESSE VARIABLE 24"

P- PRISE D'AIR

Projet	CABANE A SUCRE PLUS DE 20 000 ENTAILLES
Site	(Adresse du projet)
Client	ACERICULTEURS

Note

L'entrepreneur est tenu de vérifier toutes les mesures de ce dessin. Toute erreur ou omission devra être signalée au professionnel concerné avant de procéder au travail. Aucune dimension ne devra être mesurée directement sur ce dessin. Seuls les plans portant la mention "Pour construction" à la case "Étape" seront valides sur le chantier.

Titre	CABANE A SUCRE
Échelle	AUCUNE
Fichier dwg	
Date	21 SEPTEMBRE 2010
Étape	EXECUTION

Préparé par LUC DUBREUIL ING. 13
RAYMOND BERNIER ING. 14

Projet	CABANE A SUCRE PLUS DE 20 000 ENTAILLES
Site	(Adresse du projet)
Client	ACERICULTEURS

Note
L'entrepreneur est tenu de vérifier toutes les mesures de ce dessin. Toute erreur ou omission devra être signalée au professionnel concerné avant de procéder au travail. Aucune dimension ne devra être mesurée directement sur ce dessin. Seuls les plans portant la mention "Pour construction" à la case "Étape" seront valides sur le chantier.

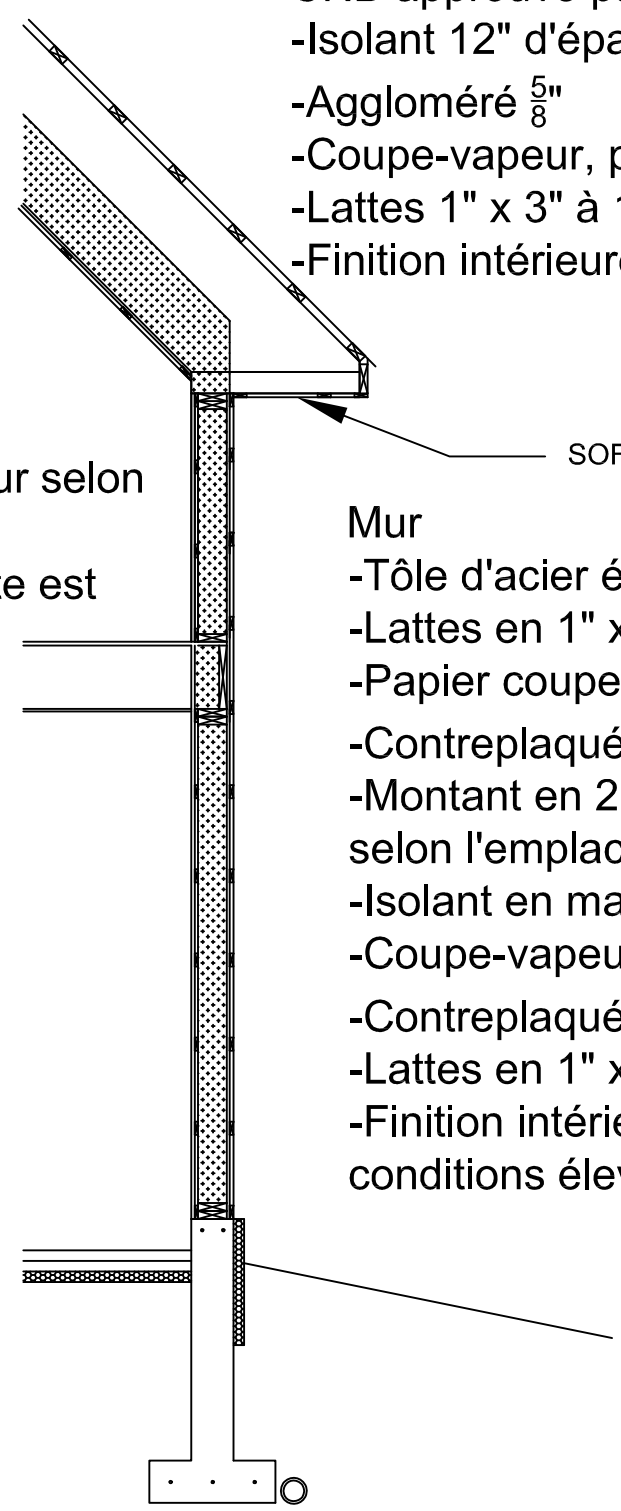
Titre	CABANE A SUCRE
Échelle	AUCUNE
Fichier dwg	
Date	21 SEPTEMBRE 2010
Étape	EXECUTION

Préparé par LUC DUBREUIL ING. 14
RAYMOND BERNIER ING. 14

- Toiture
- Tôle d'acier émaillée ca 28, vissée
 - Lattes en 2" x 4" à 16 " c.a.c
 - Poutrelle ajourée ou chevron conforme au CNB approuvé par un ingénieur
 - Isolant 12" d'épaisseur R-40
 - Aggloméré $\frac{5}{8}$ "
 - Coupe-vapeur, polyéthylène 0.006"
 - Lattes 1" x 3" à 16" c.a.c
 - Finition intérieure, au choix du propriétaire

- Plancher à l'étage
- Contreplaqué 5/8" embouté et vissé
 - Solives en 2" x 12" ou poutrelles ajourées 12" de hauteur selon les normes du fabricant et selon l'emplacement
 - Selon l'emplacement, une laine isolante ou insonorisante est requise ou non
 - Coupe-vapeur, polyéthylène 0.006" si emploi de laine
 - Lattes en 1" x 3" à 16 " c.a.c (optionnel)
 - Finition intérieure, au choix du propriétaire

- Plancher rez-de-chaussé
- Béton 4000 lbs/po.c, épaisseur 4"
 - Treillis métallique 4" x 4" No4 au centre de la dalle
 - Styrofoam SM, épaisseur 1.5" ou 2" si plancher radiant
 - Coupe-vapeur, polyéthylène 0.006"
 - Sable ou gravier compacté, épaisseur 18"
 - Sol naturel



- Mur
- Tôle d'acier émaillée ca 28, vissée
 - Lattes en 1" x 3" à 16 " c.a.c
 - Papier coupe-vent type Typar
 - Contreplaqué $\frac{1}{2}$ "
 - Montant en 2" x 6", espacement variable selon l'emplacement
 - Isolant en matelas R-20
 - Coupe-vapeur, polyéthylène 0.006"
 - Contreplaqué $\frac{1}{2}$ "
 - Lattes en 1" x 3" à 16 " c.a.c
 - Finition intérieure résistante aux conditions élevées d'humidité

SOFFITE VENTILE