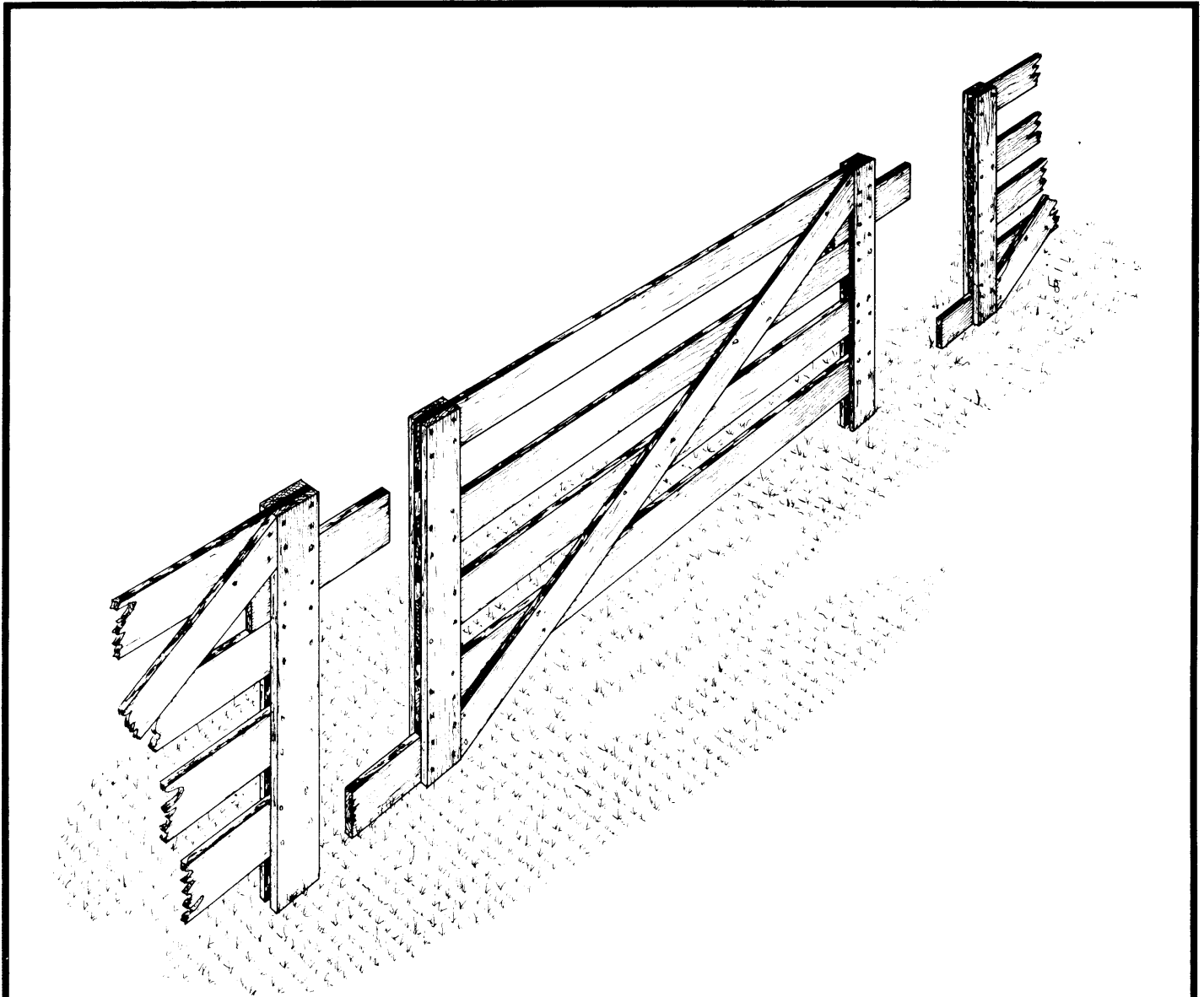


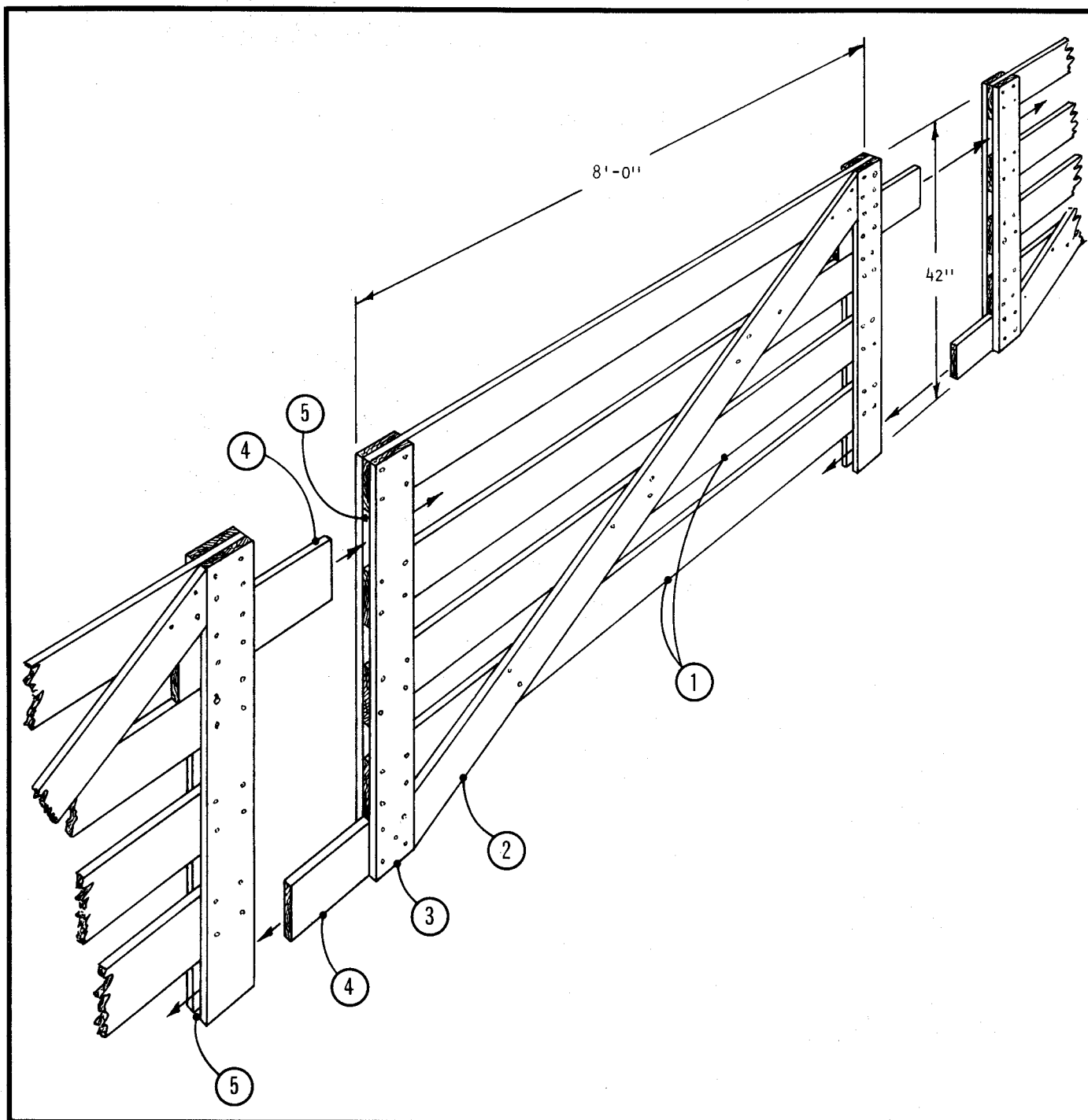
SECTIONS DE CLÔTURE PORTATIVE



On trouvera au dos du présent feuillet les dimensions de cette section de clôture portative pour moutons. Assembler chaque portion bout à bout pour obtenir une clôture provisoire permettant de parquer le troupeau ou de le diviser. Fixer la clôture à une grange ou un parc d'engraissement lorsque c'est possible.

SECTIONS DE CLÔTURE PORTATIVE

PLAN 4832 NEUF 76:10



1. Planche horizontale de 1 po x 6 po x 8 pi
2. Croisée de 1 po x 6 po
3. Montant vertical de 1 po x 6 po
4. Languette de 1 po x 6 po x 20 po
5. Fente pour la languette